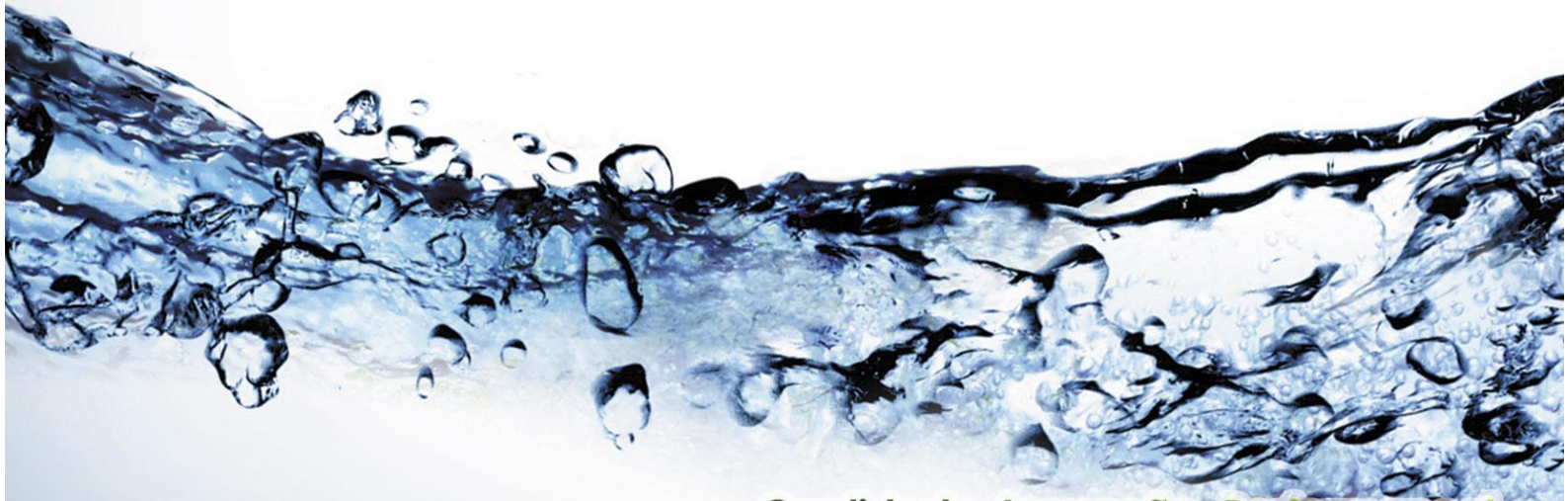



grupohenriques




apesb
Membro da Associação
Portuguesa de Engenharia
Sanitária e Ambiente



EN 1825-1



Qualidade, Inovação, Performance!



ecodepur[®]
tecnologias de protecção ambiental

fábrica
urbanização da chã
av.º 21 de junho, n.º 103
2435-087 caxarias
PORTUGAL

morada da sede
rua dos pisões, n.º 102
apartado 8
2436-909 caxarias
PORTUGAL

tel. +351 249 571 500
fax. +351 249 571 501
e.mail geral@ecodepur.pt
web. www.ecodepur.pt

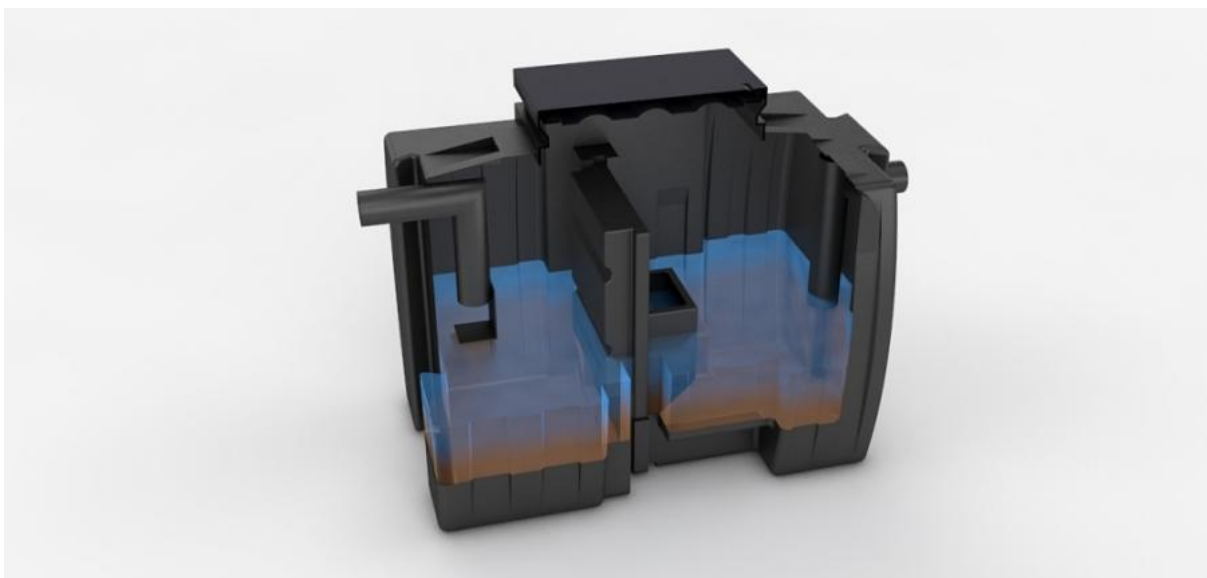
v1.6-060312

Separadores de Gorduras, tipo ECODEPUR[®], Gama GORTECH
De acordo com a Norma EN 1825-1

APRESENTAÇÃO

Os Separadores de Gorduras, tipo ECODEPUR[®], Gama GORTECH[®], apresentam marcação CE, de acordo com a obrigatoriedade legal que advém da entrada em vigor da Directiva 89/106/CEE dos Produtos de Construção, cumprindo todos os requisitos da **Norma Europeia EN 1825-1:2004**.

Os Separadores de Gorduras, Gama GORTECH[®], são recipientes estanques, destinados à recepção e tratamento de águas residuais gordurosas procedentes do uso doméstico ou industrial, originadas pelo manuseamento de alimentos.



A Matéria – Prima utilizada (Polietileno Linear) foi testada por entidade independente (Laboratório Nacional de Engenharia Civil – LNEC), de acordo com os requisitos da Norma EN 1825-1, garantindo – se uma elevada resistência mecânica e insensibilidade à corrosão.

A produção do equipamento sob condições controladas, a utilização de matérias-primas de qualidade e a inspecção do produto acabado, de acordo com as exigências da norma **ISO 9001**, garantem a qualidade do produto final.

Os Separadores de Gorduras, tipo ECODEPUR[®], Gama GORTECH[®] apresentam uma **Garantia de 5 Anos** contra eventuais defeitos de fabrico.



VANTAGENS

- Marcação CE EN1825-1
- Pré-Decantação incorporada;
- Tampa de Protecção dos componentes internos
- Possibilidade de incorporar by-pass e sonda de alarme acústica e luminosa directamente na estrutura do equipamento;
- Elevada capacidade de armazenamento de produtos separados;
- Elevada resistência mecânica e insensibilidade à corrosão;
- Facilidade de instalação e manutenção;
- Estanqueidade total;
- Sem consumo energético;
- Baixo custo;
- Ausência de odores com ventilação adequada.

APLICAÇÃO

2

De acordo com a legislação vigente, os GORTECH[®] devem ser instalados nos seguintes locais, entre outros:

- Restaurantes;
- Refeitórios;
- Hotéis;
- Escolas;
- Bares;
- Condomínios;
- Parques de campismo;
- Lavandarias.



PRINCIPAIS CARACTERÍSTICAS

Identificação da Norma de Fabrico	EN1825 - 1
Identificação do Equipamento	Separador de Gorduras
Marca	ECODEPUR [®]
Modelo	GORTECH [®]
Classe de Reacção ao Fogo	F
Material	Polietileno Linear
Pré-Decantantador	Incluído
Respiro	Incluído
Tampa de Protecção	Polietileno Linear

Nota Técnica I: De acordo com o Ponto 5.3.7 da Norma EN 1825 – 1: 2004, as tampas de acesso aos equipamentos de separação deverão estar em conformidade com a Norma EN124 apresentando a inscrição “SEPARATOR” e a respectiva Classe de Resistência. **O Separador de Gorduras, Gama GORTECH[®], inclui tampa(s) de protecção em Polietileno, devendo o cliente adquirir a(s) tampa(s) de acesso de acordo com a Norma EN 124 e com marcação “SEPARATOR”, sendo da sua responsabilidade a sua colocação em fase de instalação.**

3

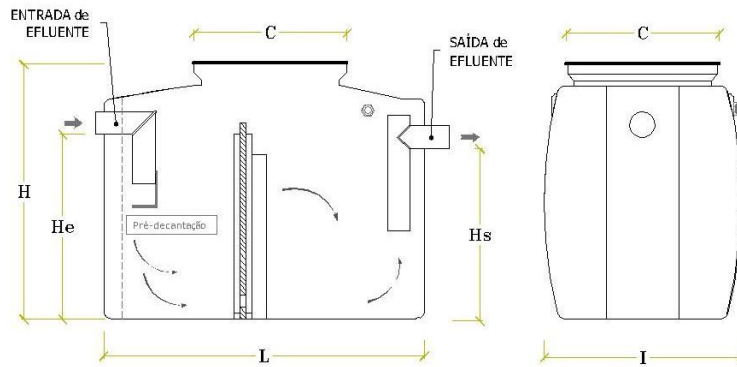
FUNCIONAMENTO

O funcionamento dos separadores de gorduras não requer consumo energético, baseando-se na separação gravítica de matérias com densidade diferente da água.

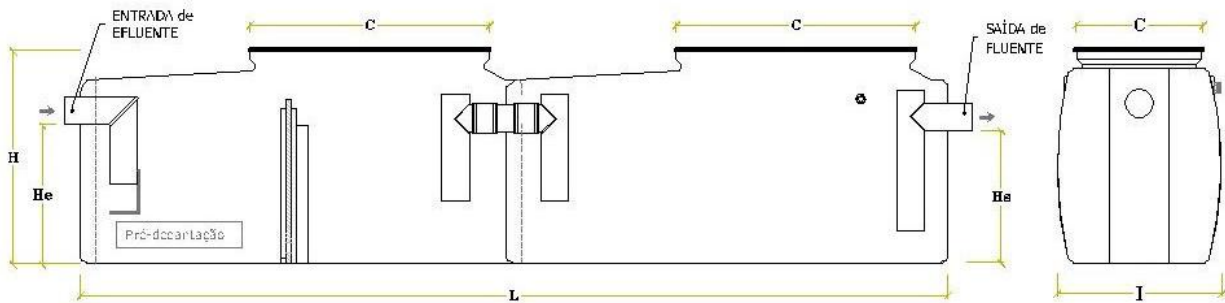
As matérias mais pesadas (lamas, areias, etc.) sedimentam no compartimento de pré - decantação ficando aí retidas. Este compartimento retém ainda gorduras que se encontram em formas facilmente flotáveis. Para a zona de separação passam apenas a água e as substancias mais leves do que a água, nomeadamente as gorduras que se pretendem separar.

As gorduras vão-se acumulando à superfície, ao mesmo tempo que a água limpa sai a um nível que não permite a mistura das fases.

DIMENSÕES



GORTECH NS2



GORTECH NS10

4

Modelo	NS (l/s)	Volume Total (l)	L (mm)	I (mm)	H (mm)	He (mm)	Hs (mm)	C (mm)	Ø Tubagem (mm)	Peso (kg)
GORTECH® NS 2	2.0	1.360	1.560	960	1.230	940	820	750 X 750	110	100
GORTECH® NS 4	4.0	2.410	2.580	960	1.230	940	820	750 X 1415	110	165
GORTECH® NS 6	6.0	3.770	4070	960	1.230	925	805	(750 X 750) + (750 X 1415)	125	270
GORTECH® NS 10	10.0	4.820	5.080	960	1.230	880	770	2 X (750 X 1415)	160	305



INSTALAÇÃO

A instalação dos Separadores de Gorduras, tipo **ECODEPUR**[®], **Gama GORTECH**[®] deverá seguir as recomendações para **Instalação dos Reactores/Reservatórios em Polietileno Linear (<10.000L)**, que são fornecidas com o Catálogo do Produto.

Paralelamente, deve-se ter em conta a seguinte consideração:

1. As tampas de protecção fornecidas com o equipamento são construídas em polietileno linear, sendo da responsabilidade do cliente a aquisição adicional de tampas de acesso de acordo com a Norma EN124 e com a inscrição "SEPARATOR" de acordo com a norma EN1825. A instalação das tampas de acesso deverá ser realizada à superfície, respeitando as zonas concordantes com a classe atribuída. (Ex: Tampa em FF, Classe B125 - Passeios, zonas para peões e zonas comparáveis, parques de estacionamento e silos de estacionamento para viaturas ligeiras);

Em caso de qualquer dúvida deverá sempre contactar os serviços técnicos da ECODEPUR – Tecnologias de Protecção Ambiental, Lda.

MANUTENÇÃO

5

O Separador de Gorduras, tipo **ECODEPUR**[®], **Gama GORTECH** não necessita de cuidados especiais do ponto de vista estrutural, devido à elevada resistência e insensibilidade à corrosão do material em que é construído.

Os Separadores de Gorduras devem ser inspeccionados, despejados e limpos regularmente. A frequência destas operações deve variar conforme a experiência de funcionamento do equipamento. Após a limpeza e despejo dever-se-á encher novamente o equipamento com água limpa.

GARANTIA

Cinco (5) anos, contra eventuais defeitos de fabrico.

A **ECODEPUR**[®] – **Tecnologias de Protecção Ambiental, Lda**, não assume qualquer responsabilidade, caso se observem claros indícios de má instalação, utilização e manutenção, ou caso se verifiquem sobrecargas superiores às admitidas pelo equipamento, de acordo com o estipulado nas normas EN 1825-1.