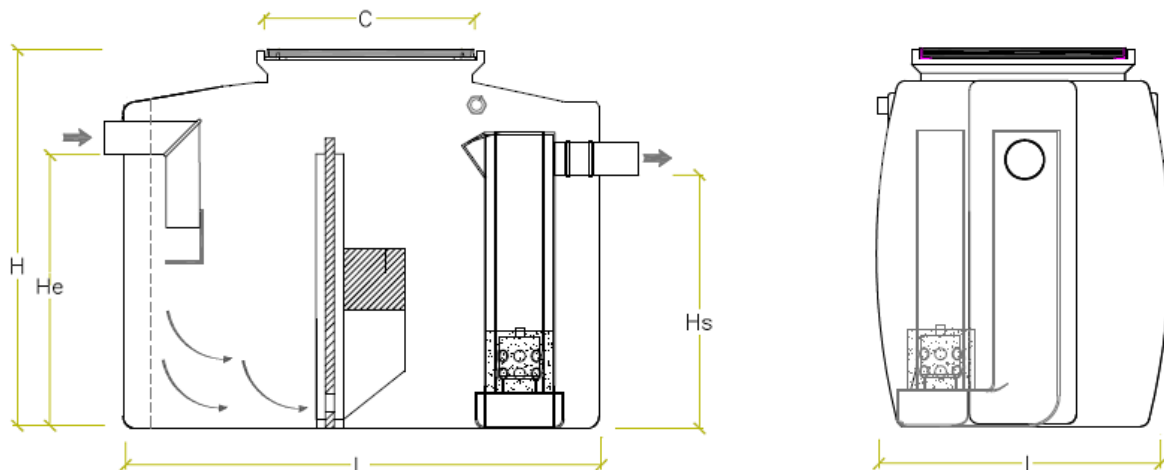


Separador de Hidrocarbonetos ECODEPUR[®], modelo DEPUROIL[®] NS3

Identificação da Norma de Fabrico	EN 858
Identificação do Equipamento	Separador de Hidrocarbonetos
Marca	ECODEPUR [®]
Modelo	DEPUROIL [®] NS3
Dimensão Nominal	3,0 l/s
Classe EN858 – 1	1 (<5,0 mg "Óleos Minerais"/l ⁽¹⁾)
Classe de Reacção ao Fogo	F
Célula Coalescente	Dupla (Lamelar/Fibrilar)
Obturação Automática de Segurança	Incluída (Sistema Maciço Anti – Descalibração)
Material	Polietileno Linear
Pré – Decantador	Incluído
Caixa de Recolha de Amostras	Incluído
Respiro	Incluído (1 ^{1/2} "
Tampa de Protecção	Polietileno Linear

(1) Condições de Teste EN858 - 1

Modelo	NS (l/s)	Volume (l)	L (mm)	I (mm)	H (mm)	He (mm)	Hs (mm)	C (mm)	Ø Tubagem (mm)	Peso (kg)
DEPUROIL NS 3	3,0	1.360	1.560	960	1.230	930	820	750 X 750	110	100



v1.4-241011