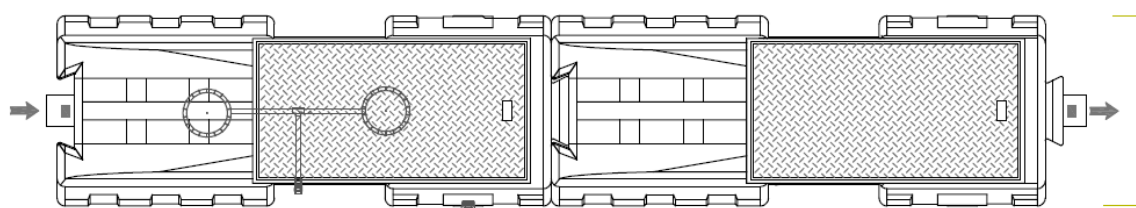
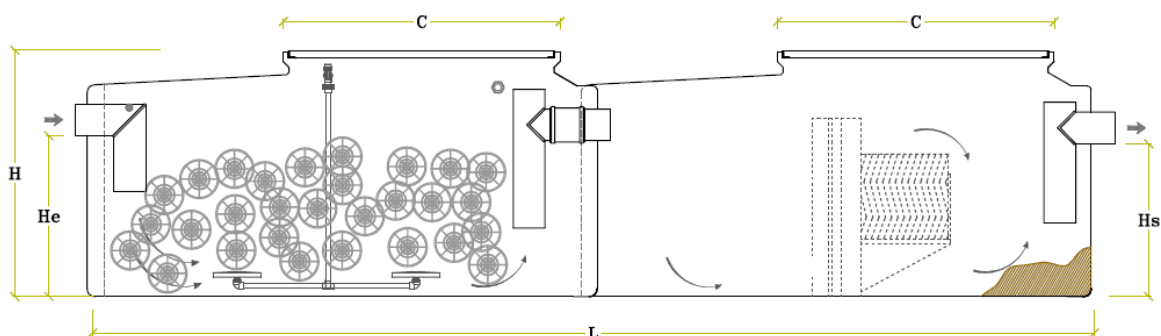


## Micro ETAR ECODEPUR<sup>®</sup>, modelo OXYBIO 20

As **Micro ETAR's ECODEPUR<sup>®</sup>, modelo OXYBIO 20** são sistemas de tratamento de águas residuais domésticas que integram um Reactor de Lamas Activadas, regime de Baixa Carga (Sistema de Leito Misto Fluidizado) e um Decantador Secundário Lamelar

<b>Marca</b>	ECODEPUR <sup>®</sup>
<b>Modelo</b>	OXYBIO 20
<b>Dimensão Nominal</b>	20 Habitantes – Equivalentes
<b>Tipo de Tratamento</b>	Lamas Activadas em Leito Misto Fluidizado
<b>Arejamento</b>	Soprador de membrana (P = 95 W) / difusor de EPDM
<b>Enchimento sintético</b>	BIOFILL (127 m <sup>2</sup> /m <sup>3</sup> )
<b>Decantação Secundária</b>	Incluída – Decantador Lamelar
<b>Respiro</b>	Incluído (1" ½)
<b>Tampa de Acesso</b>	Incluída (PE)



Modelo	Volume (l)	L (mm)	l (mm)	H (mm)	He (mm)	Hs (mm)	C (mm)	Ø Tubagem (mm)	Peso (kg)
OXYBIO 20	4.820	5.080	960	1.230	880	770	2 X (750 X 1415)	160	310