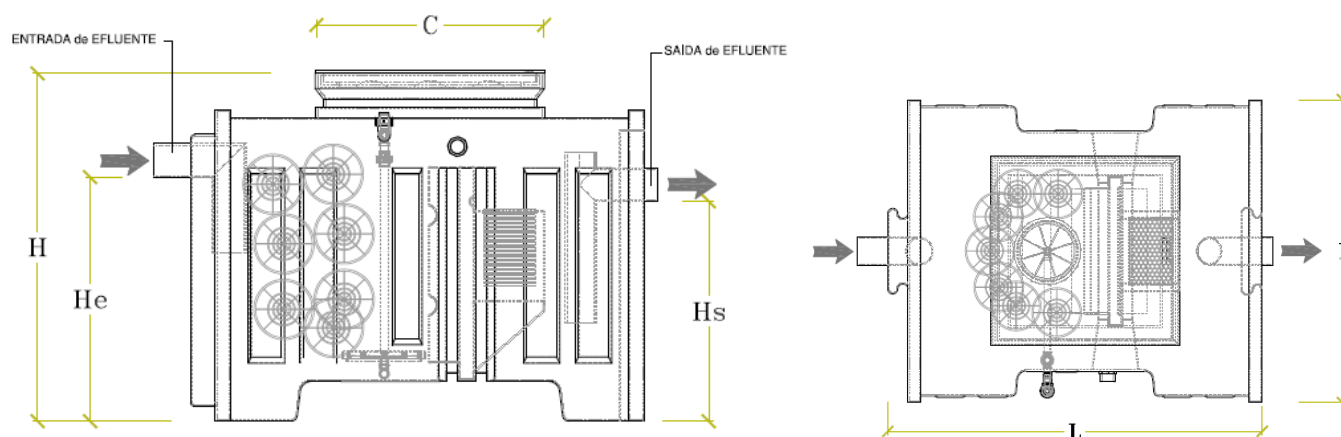


Micro ETAR ECODEPUR[®], modelo OXYBIO 6

As **Micro ETAR's ECODEPUR[®], modelo OXYBIO 6** são sistemas de tratamento de águas residuais domésticas que integram um Reactor de Lamas Activadas, regime de Baixa Carga (Sistema de Leito Misto Fluidizado) e um Decantador Secundário Lamelar

Marca	ECODEPUR [®]
Modelo	OXYBIO 6
Dimensão Nominal	6 Habitantes – Equivalentes
Tipo de Tratamento	Lamas Activadas em Leito Misto Fluidizado
Arejamento	Soprador de membrana (P = 47 W) / difusor de EPDM
Enchimento sintético	BIOFILL (127 m ² /m ³)
Decantação Secundária	Incluída – Decantador Lamelar
Respiro	Incluído (1" ½)
Tampa de Acesso	Incluída (PE)



Modelo	Volume (l)	L (mm)	I (mm)	H (mm)	He (mm)	Hs (mm)	C (mm)	Ø Tubagem (mm)	Peso (kg)
OXYBIO 6	1.325	1.485	1.200	1.140	800	720	750 X 750	110	95