




Rev.2_11.01.17

SÉPARATEUR DE GRAISSES

ECODEPUR[®], gamme SG -ECO INOX

 Z. I. Casal dos Frades, 68
2435-661 Seiça - Ourém

 T. +351 249 571 500
F. +351 249 571 501

 W. www.ecodepur.pt
@. geral@ecodepur.pt



PRÉSENTATION

Les **Séparateurs de Graisses, type ECODEPUR[®], Gamme SG-ECO INOX** sont fabriqués en acier inoxydable AISI 304 et sont destinés à la réception et traitement des eaux usées huileuses provenant de l'usage domestique ou industriel, résultant de la manipulation des aliments.

La production de l'équipement dans des conditions contrôlées, l'utilisation de matières premières et de la qualité du contrôle du produit fini, d'accord avec les exigences de la norme ISO 9001, garantissent la qualité du produit final.

Les Séparateurs de Graisses, type ECODEPUR[®], Gamme SG-ECO INOX, ont une garantie de 2 ans contre les défauts de fabrication

AVANTAGES

- Pré-Décantation incorporée;
- Possibilité de incorporée kit de activation enzymatique;
- Etanchement totale;
- Sans consommation énergétique;
- Dimensions réduites.]



APPLICATION

L'installation d'un séparateur de graisses permet de retenir à la source les macro-déchets et les graisses et évite ainsi toute atteinte aux eaux et aux équipements publics d'assainissement.

Son application est envisageable notamment en :

- Restaurants;
- Cantines;
- Hôtels;
- Écoles;
- Bars;
- Copropriétés;
- Parques de camping;
- Entre autres.

FONCTIONNEMENT

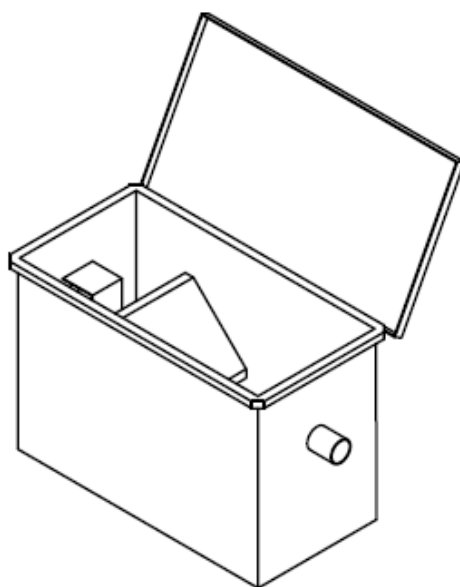
Le fonctionnement des Séparateurs de Graisses, type ECODEPUR[®], Gamme SG-ECO INOX ne nécessite pas de consommation d'énergie, il se base sur la séparation gravitationnelle des substances de densité différente de l'eau.

Les matériaux lourds (boue, sable, etc) vase vers le compartiment pré - décantation restant ici conservés. Ce compartiment conserve aussi des formes de graisse qui sont facilement flottable. Pour la zone de séparation passer uniquement l'eau et les substances plus légères que l'eau, en particulier des graisses, qui veulent se séparés.

Les graisses, vont s'accumuler sur la surface, en même temps que l'eau propre sort à un niveau qui ne permet pas le mélange des phases.

Les Séparateurs de Graisses, type ECODEPUR[®], Gamme SG-ECO INOX sont fabriqués en acier inoxydable AISI 304, avec des soudures sur matériaux compatibles pour assurer la durabilité, facilité de nettoyage et d'assurer des conditions d'hygiène.

DIMENSIONS



OPTIONS

KIT ACTIVATION ENZYMATIQUE
SOLUTION BIOLOGIQUE POUR
DÉGRADER LES HUILES ET GRAISSES

MODÈLE	TN (l/s)	VOLUME (l)	LARGEUR (mm)	LONGUEUR (mm)	HAUTEUR TOTAL (mm)	HAUTEUR D'ADMISSION (mm)	HAUTEUR DÉCHARGE (mm)	DIAMÈTRE DU TUYAU (mm)
SG-ECO INOX 1	0,5	76	300	610	420	250	230	50
SG-ECO INOX 2	0,7	104	300	750	460	320	270	75
SG-ECO INOX 3	0,8	122	300	880	460	310	260	90
SG-ECO INOX4	1,6	245	300	1.430	570	400	350	90

Les images et dimensions présentées peuvent être modifiées sans préavis.

INSTALLATION / ENTRETIEN

Les Séparateurs de Graisses, type ECODEPUR[®], Gamme SG-ECO INOX présentes des grands avantages en termes d'installation, grâce à ces unités de petite taille, idéal pour les situations de manque d'espace physique, permettant l'installation sous le banc, ou encore le placement de l'équipement dans le sous-sol.

Ces Séparateurs de Graisses, type ECODEPUR[®], Gamme SG-ECO INOX nécessitent d'un nettoyage manuel.

GARANTIE

(2) ans, contre éventuelles défauts de fabrication.

ECODEPUR[®] – Technologies de Protection l'environnement Lda n'assume aucune responsabilité si elle observe des signes évidents de mauvaise installation, d'utilisation et de l'entretien.