



Rev.3_25.10.24

ESTACIONES DE BOMBEO

ECODEPUR[®] ECO

ESTACIONES DE BOMBEO ECODEPUR® ECO

La estación de bombeo ECODEPUR® ECO es una estación completa de recogida y bombeo de agua, lista para ser instalada. Se definen y dimensionan teniendo en cuenta la tipología específica de cada aplicación, con el fin de optimizar su funcionamiento y lograr los objetivos preestablecidos de manera segura y fiable.

Compuesto por un depósito de polietileno, equipado con bombas adecuadas para el tipo de agua a elevar, panel de control e interruptores de nivel. Las bombas se instalarán mediante guías dobles con ajuste automático a la base de descarga fijada en la parte inferior de la estación de bombeo y tuberías de compresión de plástico.

Son la solución ideal cuando se debe bombear agua y / o efluentes a un nivel superior al sitio de recogida, o cuando la gravedad no puede fluir.

El equipo electromecánico tiene el **marcado CE** de acuerdo con la legislación vigente.

APLICACIÓN

Esta estación de bombeo puede ser utilizada para:

- Bombeo de aguas residuales urbanas;
- Bombeo de agua sucia o limpia.

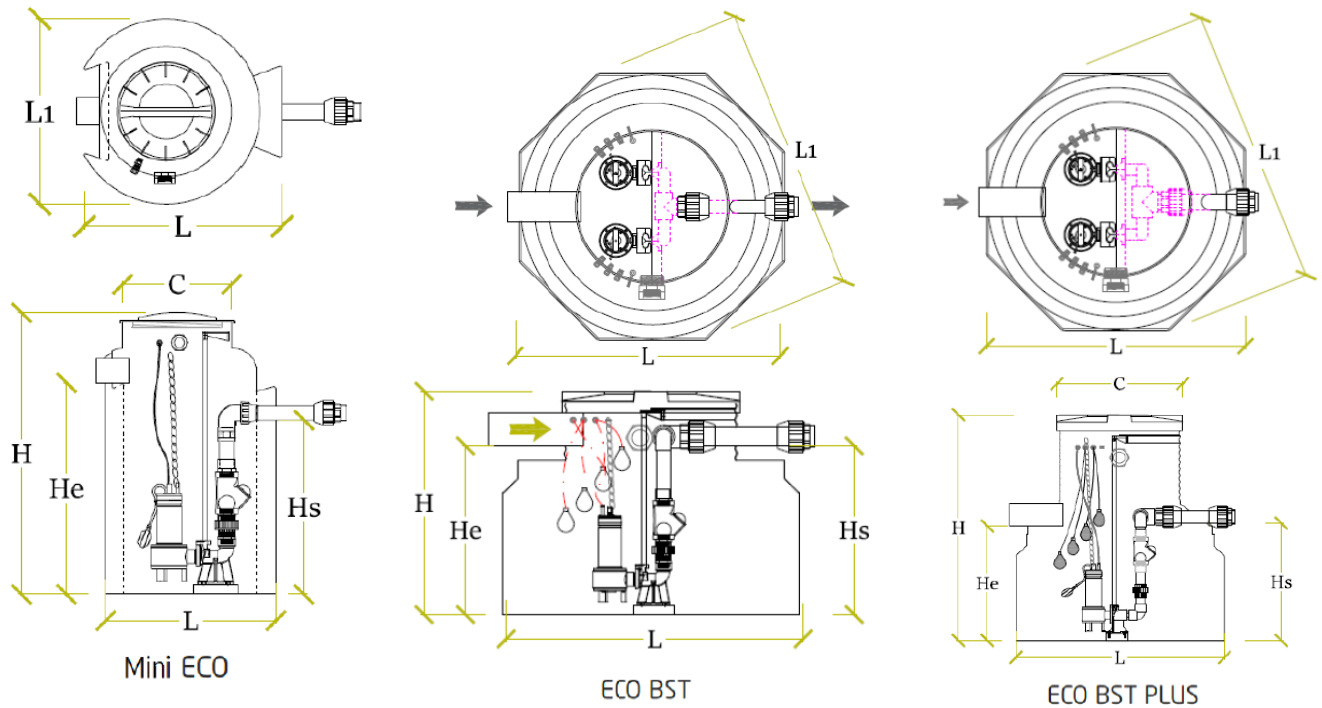
CARACTERÍSTICAS

Dependiendo del tamaño de la estación de bombeo, se pueden usar varias bombas, el dimensionamiento se realizará caso por caso, de acuerdo con las especificaciones presentadas por el cliente.

- Temperatura del líquido: máx. 40°C;
- Impacto visual nulo;
- Ruido y vibración insignificantes;
- Instalación fácil y rápida;
- Alta resistencia mecánica y química debido al material de construcción del depósito;
- Simplicidad de operación y mantenimiento;
- Operación automática.



DIMENSIONES



MODELO	L (mm)	L1 (mm)	ALTURA (mm)	VOLUME (l)	He (mm)	Hs (mm)	C (mm)	CON VÁLVULA DE RETENCIÓN EN EL INTERIOR DEL POZO	PESO (Kg)	CON VÁLVULA DE SECCIONAMIENTO OPCIONAL ¹
Mini ECO	765	710	1.215	500	955	795	400	DN50	50	DN50
ECO BST	1.450	1.550	1.085	1.100	820	820	820	DN50	75	DN80
ECO BST PLUS	1.450	1.550	1.550	1.500	820	820	820	DN50	95	DN80

¹ A INSTALAR EN ARQUETA DE HORMIGÓN A EJECUTAR POR EL CLIENTE

CONSTITUYENTES

Mini estación de bombeo ECODEPUR® Mini ECO Mini, completa y lista para instalar, con válvula de retención montada en el interior y válvula de cierre exterior (opcional):

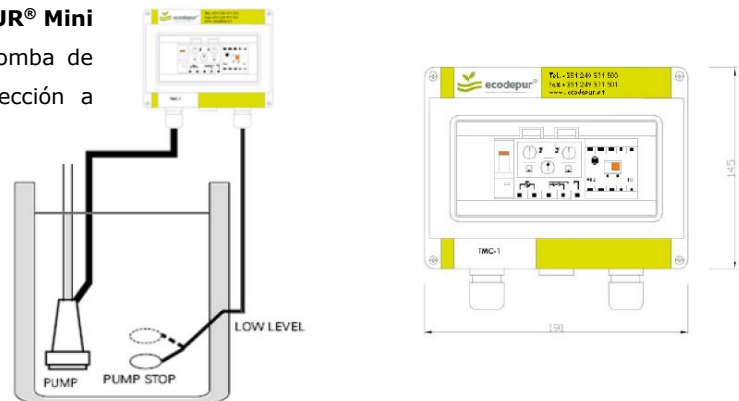
- Un (1) pozo de bombeo construido de polietileno lineal mediante sistema de rotomoldeo, que se traduce en alta resistencia mecánica e insensibilidad a la corrosión;
- Una (1) bomba eléctrica sumergible, modelo Domo;
- Un (1) dispositivo de elevación y descenso, con base de asiento;
- Una (1) válvula de retención de bola, DN 50, instalada dentro del pozo de bombeo;
- Un (1) cuadro de control de bomba eléctrica, con protección de indicador/boya de nivel mínimo - Mini estación de bombeo;
- Una (1) válvula de aislamiento DN50 FFD (OPCIONAL) para instalar fuera del pozo de bombeo.

Estación de bombeo ECODEPUR® ECO BST e ECODEPUR® ECO BST PLUS, completas y listas para instalar, con válvulas de retención montadas en el interior y válvula de sección exterior (opcional):

- Un (1) pozo de bombeo construido de polietileno lineal mediante sistema de rotomoldeo, que se traduce en alta resistencia mecánica e insensibilidad a la corrosión;
- Dos (2) bombas eléctricas sumergibles, modelo Domo;
- Dos (2) dispositivos de bajada y elevación con base de asiento;
- Dos (2) válvulas de retención de bola, DN 50 FFD, instalada dentro del pozo de bombeo;
- Cuatro (4) flotadores de nivel sin mercurio;
- Un (1) cuadro de control de bomba eléctrica con alarma sonora incorporada;
- Una (1) válvula de seccionamiento DN80 FFD (OPCIONAL) para instalar fuera del pozo de bombeo.

FUNCIONAMIENTO

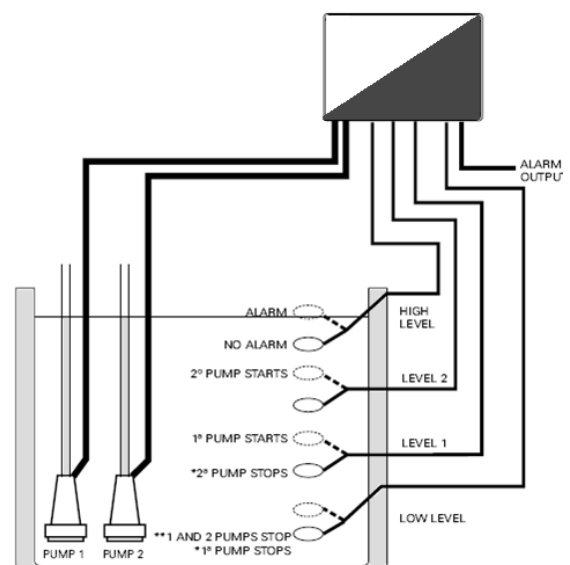
La Mini estación de bombeo compacta ECODEPUR® Mini ECO está controlada por el cuadro de control de bomba de arranque directo (monofásico o trifásico) con protección a prueba de agua a través del indicador de nivel.



La Estación de Bombeo Compacta ECODEPUR® ECO BST e ECODEPUR® ECO BST PLUS está controlada por el cuadro eléctrico EPIC 2D, con control y protección de dos bombas sumergibles monofásicas o trifásicas con conmutación automática, controlada por 4 interruptores tipo de boya, puede también controlarse mediante una sonda analógica (por ejemplo, un sensor piezométrico).

Cada boya corresponde a un nivel de operación:

- **Apagado** (protección de bombas contra funcionamiento en seco);
- **Arranque / alternado** (arranque alterno de cada bomba: a veces arranca la bomba 1, a veces arranca la bomba 2);
- **Impulso** (si la primera bomba no es suficiente, inicie la segunda bomba para que ambas funcionen);
- **Alarma** (si las dos bombas no son suficientes para vaciar la estación, se dispara la alarma).



Las boyas se suministran con un voltaje de seguridad reducido (2,7 V) para que no constituyan un peligro de electrocución si están dañadas, y las bombas están protegidas por relés electrónicos de sobrecarga.

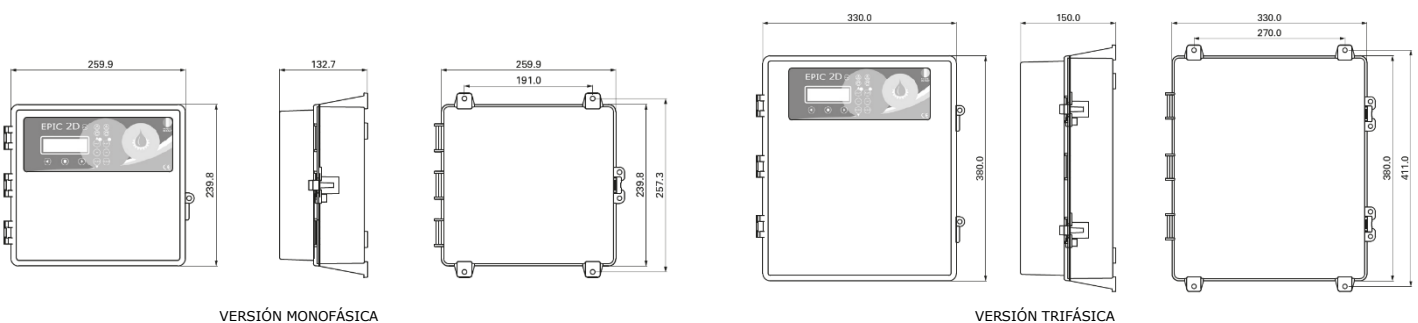
Este cuadro también tiene las siguientes características:

- 2 botones para cambiar entre modo manual y automático;
- Indicador luminoso de actividad del cuadro;
- Pantalla LCD con indicación de mensajes y alarmas;
- Interruptor general de corte con bloqueo de puerta;
- Protección y aviso cuando se alcanzan los valores máximos y mínimos de tensión;
- Protección y aviso cuando se alcanzan los valores máximos y mínimos de amperaje;
- Detección y aviso de fallo de fase;
- Protección contra el funcionamiento en seco con amperaje mínima y de lectura del $\cos \Phi$;
- Indicación de alarma para nivel máximo y mínimo del agua;
- Función de autoaprendizaje;
- Salidas para replicar la señal de alarma (2 salidas 12VDC+1salida 240 VAC);
- Todos los elementos de control en baja tensión.

ESPECIFICACIONES:

CARACTERÍSTICA	VALOR
Voltaje	230 / 400 VAC – 50 Hz
Variaciones de tensión admisibles	+/- 10%
Potencia Máxima	4,0 kW (400 V) – 1,5 kW (220 V)
Tensión de las boyas	2,7 VDC / 50 mAmp.
Bornes de boyas y alarmas	1,5 mm ²
Fijación	Mural por forquillas de fixação
Peso EPIC2 230D/400D	3 / 6 kg
Protección	IP55
Temperatura Ambiente	-5°C / + 50°C
Humedad Relativa máxima	50% a 40°C sin condensación

DIMENSIONES



MATERIALES

Los pozos de bombeo están fabricados en polietileno aditivado anti-UV mediante sistema de rotomoldeo, con estructura anular y refuerzos estructurales internos distribuidos uniformemente que se traducen en alta resistencia mecánica e insensibilidad a la corrosión.

Las soldaduras internas y externas de los módulos, tuberías y accesorios se extruyen completamente utilizando las mejores tecnologías disponibles, bajo condiciones controladas por ISO 9001 y con material similar.

La insensibilidad a los fenómenos de corrosión fue evaluada por el Laboratorio Nacional de Ingeniería Civil (LNEC) - Departamento de Materiales y el Instituto Científico Tecnológico de Polímeros (ICTPOL - Instituto Superior Técnico) - Boletín de prueba B 111 NMO 07.

Las pruebas de resistencia mecánica, comportamiento estructural y estanqueidad se llevaron a cabo en cooperación con AIMPLAS - Instituto Tecnológico del Plástico (Organismo Notificado No. 1842 - Directiva 89/106 / CEE - Informe AT - 0699/11).

RECOMENDACIONES DE SEGURIDAD

SEGURIDAD ELÉCTRICA

Para garantizar adecuadamente el mantenimiento de los equipos y el cuadro eléctrico, se deben seguir las siguientes recomendaciones:

- Siempre apague la alimentación principal del equipo antes de trabajar en él;
- No arranque el equipo antes de instalar todos los dispositivos de protección;
- Notificar a los superiores si un esquema de protección eléctrica está fuera de servicio;
- Solo personal capacitado y especializado puede realizar trabajos dentro de paneles de control eléctricos y cuadros de distribución;
- Registrar y transmitir cualquier anomalía en motores eléctricos; p. ej. temperatura, vibración, ruido, ...
- Todos los conductores o componentes con tensión deben estar adecuadamente aislados;
- Al ensamblar y reparar el equipo eléctrico, siga siempre las instrucciones de seguridad que figuran en los manuales técnicos suministrados por los vendedores.
- Asegurar una buena toma a tierra de todos los equipos eléctricos.

SEGURIDAD RELATIVA A LA SALUD

- Evitar caídas. Todas las áreas deben estar limpias y despejadas
 - Eliminar todos los objetos olvidados o innecesarios;
 - Limpie los aceites o grasas derramados.
- Prevenir infecciones y enfermedades
 - Use guantes al manipular los componentes del proceso;
 - ducharse y cambiarse antes de irse a casa;
 - Asegurar la vacuna contra la hepatitis B;
 - Evitar el contacto prolongado con agua y biomasa.

- Use el sentido común al mover o levantar cargas
 - Use el equipo apropiado para el manejo de la carga;
 - Levantar con las piernas y nunca con la espalda;
 - No corras;
 - Use escaleras y pasillos apropiados;
 - Cuando se requiera la entrada a la estación de elevación, tenga en cuenta el riesgo de gases nocivos y use siempre una máscara antigás.

- Nunca trabaje en el equipo sin detener primero las operaciones
 - Desconecte los circuitos manuales y automáticos;
 - Cortar el circuito general.

CUIDADOS Y MANTENIMIENTO

La simplicidad de la unidad junto con su operación automática permite que su mantenimiento se limite a un conjunto de operaciones de rutina cuya frecuencia será dictada por la práctica operativa normal.

El siguiente es el cronograma mínimo de mantenimiento periódico y cualquier otra operación requerida en los manuales del fabricante que puede no estar incluida aquí.

Es posible que algunos equipos deban revisarse con mayor o menor frecuencia, según el criterio y la experiencia del operador.

Para el mantenimiento de equipos eléctricos o electromecánicos, es recomendable consultar la documentación del equipo.

Semanalmente:

- Verifique visualmente el estado general, en concreto:
 - Verifique visualmente el estado general, en concreto;
 - Compruebe la alineación correcta de las boyas de nivel;
 - Verifique el disparo/activación en los mecanismos de protección eléctrica (disyuntores térmicos, diferenciales, etc.), etc;

Mensualmente:

- Compruebe el funcionamiento hidráulico del sistema:
 - Aparición de ruidos que extraños al funcionamiento normal de la instalación.
- Verifique visualmente el estado de las tuberías, juntas, soportes, ...
- Verificar los sistemas de seguridad:
 - Pruebe la toma a tierra del interruptor diferencial en el botón correspondiente;
 - Pruebe los interruptores térmicos en el botón apropiado;
- Si es necesario, limpie los aceites y grasas y sólidos acumulados en los flotadores de nivel.

Anualmente:

- Limpieza general del tanque;
- Verificación de las bombas, concretamente del estado del impulsor y rodamientos y medición del consumo de bobinado del motor
- Teste el funcionamiento de las boyas de nivel y de los relés de frecuencia.

INSTALACIÓN

La instalación de la Estación de Bombeo ECODEPUR® ECO debe seguir las siguientes instrucciones de instalación y el dibujo técnico adjunto:

1. La instalación del depósito de la **Estación de Bombeo Compacta Ecodepur® en PE**, debe seguir las recomendaciones para la **Instalación del Reactor/Depósito de Polietileno (<10,000 L)**, que se suministran con el catálogo de productos.
2. En el caso del suministro de válvulas para la instalación fuera del pozo de la bomba, será necesario hacer una caja de válvulas del tamaño adecuado para este propósito, a ejecutar por del cliente. No ejercerá fuerzas sobre el pozo de bombeo o las tuberías de salida (si corresponde). El acceso a las válvulas también debe garantizarse para un manejo adecuado;
3. La instalación del equipo debe permitir el acceso y la permanencia de las personas, en todos los lugares necesarios para el mantenimiento del equipo, en condiciones seguras;
4. Coloque las bombas dentro del depósito y conéctelas junto con los flotadores al cuadro eléctrico de acuerdo con el diagrama (regleta de terminales); en el caso de bombas monofásicas suministradas con caja de condensadores externa, el cable de la bomba debe desconectarse de la caja de condensadores para poder empalmarlo, de modo que la caja de condensadores quede instalada en un lugar adecuado, preferiblemente cercano al cuadro eléctrico;
5. Garantice la alimentación de corriente al cuadro de control y maniobra;
6. En caso de duda, no dude en ponerse en contacto con nuestros servicios técnicos.

GARANTIA

Los equipos comercializados tienen una garantía de **dos (2) años** contra cualquier defecto de fabricación.

ECODEPUR® – Tecnologias de Protecção Ambiental, Lda, no asume ninguna responsabilidad, si se observan indicaciones claras de mala instalación y/o uso incorrecto.

CONTACTOS

Zona Industrial Casal dos Frades,
Rua B, Lote 68
2435-661 Seiça - Ourém | PORTUGAL
geral@ecodepur.pt
+351 249 571 500
www.ecodepurespana.com

TECNOLOGÍA PARA AGUA Y EFLUENTES

Todos los datos técnicos, indicaciones, fotografías u otra información proporcionada en nuestros folletos y publicaciones se proporcionan únicamente a modo de orientación. ECODEPUR® se reserva el derecho de modificar la información presentada sin previo aviso.