



Rev3 13.02.25

SYSTÈMES DE RÉCUPÉRATION DES EAUX PLUVIALES ECODEPUR® AQUAPLUVIA

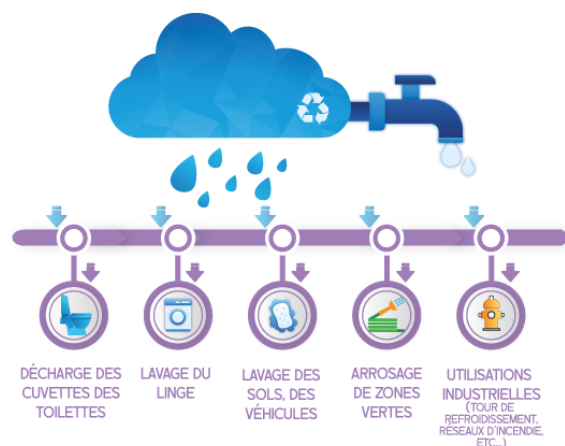
RÉCUPÉRATION DES EAUX PLUVIALES (SAAP)

Les **Systèmes de Récupération des Eaux Pluviales ECODEPUR® AQUAPLUVIA** permettent de réaliser le traitement et le stockage des eaux de pluie, en vue de permettre sa réutilisation dans des conditions d'efficacité totale et de sécurité hydraulique - sanitaire.

Les différents systèmes et options **SAAP ECODEPUR® AQUAPLUVIA** sont basées sur les caractéristiques techniques de la **Norme Européenne UNE-EN 16941-1**, qui mentionne les exigences et les recommandations pour la conception, dimensionnement, installation, identification, mise en service et entretien des systèmes de collecte des pluies pour l'utilisation locale de l'eau comme eau non potable.



RÉCUPÉRATION ET TRAITEMENT DES EAUX PLUVIALES



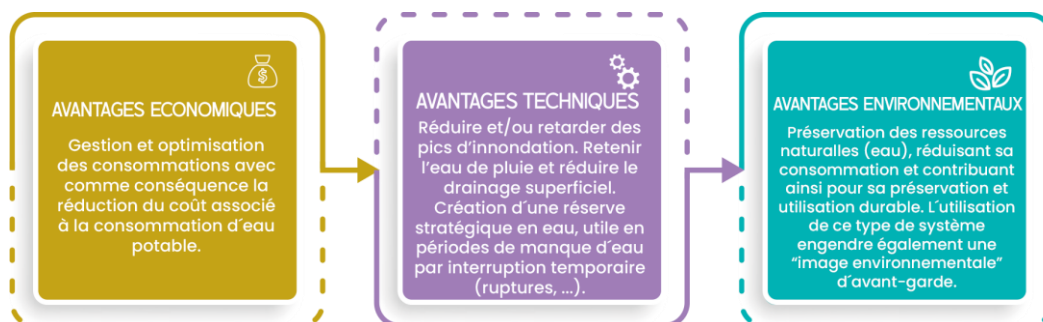
L'eau de pluie, peut être **réutilisée** dans les cas suivants :

- Décharge des cuvettes des toilettes
- Lavage du linge (Le lavage du linge avec de l'eau de pluie sans traitement spécifique devra être uniquement considéré lorsque la température de l'eau de lavage atteindra, au minimum, 55 °C)
- Lavage des sols, de véhicules, etc
- Arrosage de zones vertes
- Utilisations Industrielles (Tour de refroidissement, réseaux d'incendie, AVAC, etc.)

RÉCUPÉRATION DES EAUX PLUVIALES (SAAP)

Le système SAAP/AQUAPLUVIA permet de réduire significativement la consommation d'eau domestique, permettant non seulement une contribution efficace à la préservation de la ressource "eau", mais également aussi un investissement avantageux avec un retour économique.

Ce système est facilement installable en phase de construction, pouvant encore être également pondérée avec certains avantages son installation en phase de restructuration et/ou réhabilitation.



Le dimensionnement hydraulique et sanitaire des systèmes **AQUAPLUVIA (SAAP)** est réalisé selon la méthode prescrite **dans la spécification technique de la Norme Européenne UNE-EN 16941-1, qui mentionne les exigences et les recommandations pour la conception, dimensionnement, installation, identification, mise en service et entretien des systèmes de collecte des pluies pour l'utilisation locale de l'eau comme eau non potable.**

Le système **SAAP ECODEPUR® AQUAPLUVIA** présente un ensemble d'options, qui permet à l'utilisateur final de définir quelle est la meilleure solution en concret pour son Projet :

- Système Aérien avec Filtre à Particules Incorporé;
- Système Souterrain avec Filtre à Particules Incorporé;
- Système Souterrain avec Filtre Extérieur;

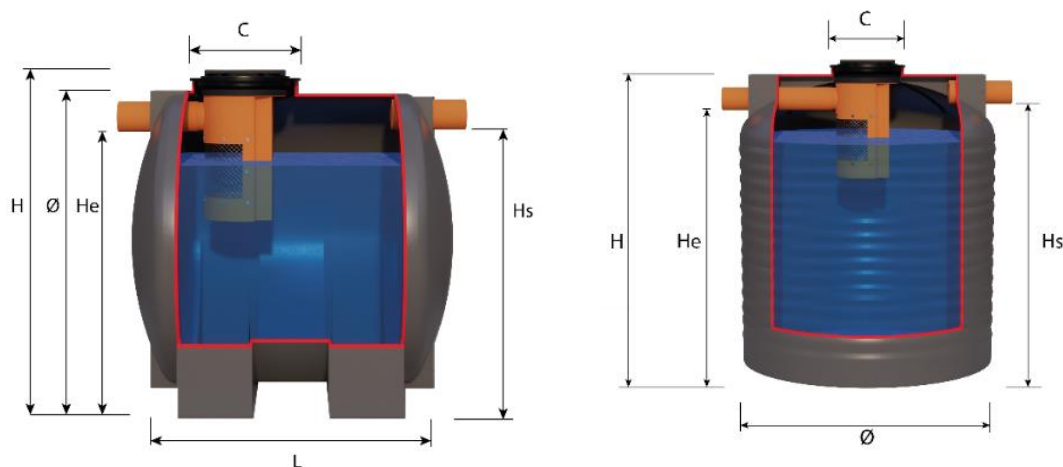
Il se trouve également disponible, un ensemble d'accessoires complémentaires pour optimiser le processus de réutilisation au cas par cas, prenant en compte les contraintes spécifiques de l'installation.



RÉCUPÉRATION DES EAUX PLUVIALES (SAAP) – TYPES DE RESERVOIRS

SYSTEME AERIEN AVEC FILTRE A PARTICULES INCORPORE – RAC/SAAP

- Fabriqué en polyéthylène linéaire avec additif anti-UV, par système de roto-moulage;
- Couleur noire;
- Renforts horizontaux et verticaux correctement situés, qui confèrent à la structure une résistance élevée;
- Entrée d'Homme Ø 400 mm;
- Filtre à Particules Incorporé amovible et de nettoyage facile (rétention de particules > 1.2 mm).



MODELE	VOLUME TOTAL (l)	Ø (mm)	L (mm)	H (mm)	EVENT (Ø)	TUYAU ENTREE/BYPASS (mm)
SAAP ECODEPUR [®] AQUAPLUVIA RAC VT1.5	1.500	1.210	1.350	1.310	2" x 1" 1/2	110
SAAP ECODEPUR [®] AQUAPLUVIA RAC VT2.0	2.000	1.530	-	1.655	2" x 1" 1/2	110
SAAP ECODEPUR [®] AQUAPLUVIA RAC VT3.0	3.000	1.500	1.910	1.550	2" x 1" 1/2	110
SAAP ECODEPUR [®] AQUAPLUVIA RAC VT4.0	4.000	1.890	-	1.940	2" x 1" 1/2	110
SAAP ECODEPUR [®] AQUAPLUVIA RAC VT5.0	5.000	1.800	2.360	1.870	2" x 1" 1/2	110

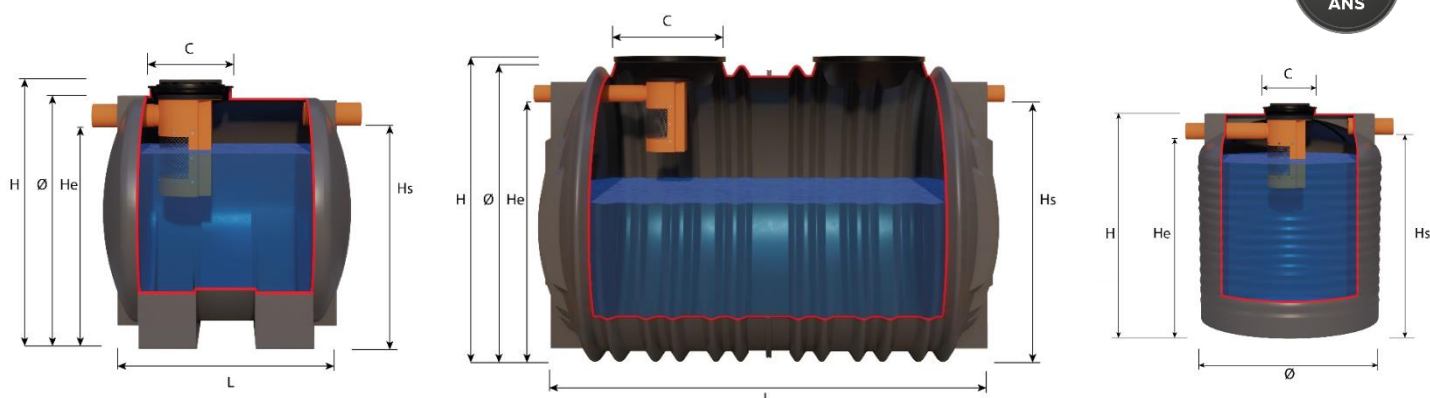
Les images et les dimensions présentées peuvent être modifiées sans préavis.

RÉCUPÉRATION DES EAUX PLUVIALES (SAAP) – TYPES DE RESERVOIRS

SYSTEME SOUTERRAIN AVEC FILTRE A PARTICULES INCORPORE - RSC/SAAP

- Fabriqué en polyéthylène linéaire avec additif anti-UV, par système de roto-moulage;
- Couleur noire;
- Renforts horizontaux et verticaux correctement situés, qui confèrent à la structure une résistance élevée;
- Entrée d'Homme Ø 400 (≤ 5.000 litres) et Ø 790 mm (> 5.000 litres ≤ 120.000 litres);
- Filtre à Particules Incorporé amovible et de nettoyage facile (rétention de particules > 1.2 mm)

Garantie PE
5
ANS



MODELE	VOLUME TOTAL (L)	Ø (MM)	L (MM)	H (MM)	EVENT (Ø)	TUYAU ENTREE/BYPASS (MM)
SAAP ECODEPUR® AQUAPLUVIA RSC VT1.5	1.500	1.210	1.350	1.310	2"x 1"1/2	110
SAAP ECODEPUR® AQUAPLUVIA RSC VT2.0	2.000	1.530	-	1.655	2"x 1"1/2	110
SAAP ECODEPUR® AQUAPLUVIA RSC VT3.0	3.000	1.500	1.910	1.550	2"x 1"1/2	110
SAAP ECODEPUR® AQUAPLUVIA RSC VT4.0	4.000	1.890	-	1.940	2"x 1"1/2	110
SAAP ECODEPUR® AQUAPLUVIA RSC VT5.0	5.000	1.800	2.360	1.870	2"x 1"1/2	110
SAAP ECODEPUR® AQUAPLUVIA RSC VT10	10.000	2.190	3.440	2.265	90	125
SAAP ECODEPUR® AQUAPLUVIA RSC VT15	15.000	2.190	4.980	2.265	90	125
SAAP ECODEPUR® AQUAPLUVIA RSC VT20	20.000	2.190	6.520	2.265	90	125
SAAP ECODEPUR® AQUAPLUVIA RSC VT25	25.000	2.190	8.060	2.265	90	125
SAAP ECODEPUR® AQUAPLUVIA RSC VT30	30.000	2.190	9.600	2.265	90	125
SAAP ECODEPUR® AQUAPLUVIA RSC VT35	35.000	2.190	11.140	2.265	90	125
SAAP ECODEPUR® AQUAPLUVIA RSC VT40	40.000	2.190	12.680	2.265	90	125
SAAP ECODEPUR® AQUAPLUVIA RSC VT45	45.000	2.190	14.220	2.265	90	125
SAAP ECODEPUR® AQUAPLUVIA RSC VT50	50.000	2.980	8.520	3.050	110	125
SAAP ECODEPUR® AQUAPLUVIA RSC VT60	60.000	2.980	10.060	3.050	110	125
SAAP ECODEPUR® AQUAPLUVIA RSC VT70	70.000	2.980	11.600	3.050	110	125
SAAP ECODEPUR® AQUAPLUVIA RSC VT80	80.000	2.980	13.140	3.050	110	125
SAAP ECODEPUR® AQUAPLUVIA RSC VT90	90.000	2.980	14.680	3.050	110	125
SAAP ECODEPUR® AQUAPLUVIA RSC VT100	100.000	2.980	16.220	3.050	110	125
SAAP ECODEPUR® AQUAPLUVIA RSC VT110	110.000	2.980	17.760	3.050	110	125
SAAP ECODEPUR® AQUAPLUVIA RSC VT120	120.000	2.980	19.300	3.050	110	125

Les images et les dimensions présentées peuvent être modifiées sans préavis.

RÉCUPÉRATION DES EAUX PLUVIALES (SAAP) – TYPES DE RESERVOIRS

SYSTEME SOUTERRAIN AVEC FILTRE A PARTICULES EXTERIEUR- RSFE/SAAP






- Fabriqué en polyéthylène linéaire avec additif anti-UV, par système de roto-moulage;
- Couleur noir;
- Renforts horizontaux et verticaux correctement situés, qui confèrent à la structure une résistance élevée;
- Entrées d'homme Ø 400 (≤ 5.000 litres) et Ø 790 mm (> 5.000 litres ≤ 120.000 litres);
- Filtre extérieur à définir.



MODELE	VOLUME TOTAL (L)	Ø (MM)	L (MM)	H (MM)	EVENT (Ø)	TUYAU ENTREE/BYPASS (MM)
SAAP ECODEPUR® AQUAPLUVIA RSFE VT1.5	1.500	1.210	1.350	1.310	2"x 1"1/2	110
SAAP ECODEPUR® AQUAPLUVIA RSFE VT2.0	2.000	1.530	-	1.655	2"x 1"1/2	110
SAAP ECODEPUR® AQUAPLUVIA RSFE VT3.0	3.000	1.500	1.910	1.550	2"x 1"1/2	110
SAAP ECODEPUR® AQUAPLUVIA RSFE VT4.0	4.000	1.890	-	1.940	2"x 1"1/2	110
SAAP ECODEPUR® AQUAPLUVIA RSFE VT5.0	5.000	1.800	2.360	1.870	2"x 1"1/2	110
SAAP ECODEPUR® AQUAPLUVIA RSFE VT10	10.000	2.190	3.440	2.265	90	125/160/200
SAAP ECODEPUR® AQUAPLUVIA RSFE VT15	15.000	2.190	4.980	2.265	90	125/160/200
SAAP ECODEPUR® AQUAPLUVIA RSFE VT20	20.000	2.190	6.520	2.265	90	125/160/200
SAAP ECODEPUR® AQUAPLUVIA RSFE VT25	25.000	2.190	8.060	2.265	90	125/160/200
SAAP ECODEPUR® AQUAPLUVIA RSFE VT30	30.000	2.190	9.600	2.265	90	125/160/200
SAAP ECODEPUR® AQUAPLUVIA RSFE VT35	35.000	2.190	11.140	2.265	90	125/160/200
SAAP ECODEPUR® AQUAPLUVIA RSFE VT40	40.000	2.190	12.680	2.265	90	125/160/200
SAAP ECODEPUR® AQUAPLUVIA RSFE VT45	45.000	2.190	14.220	2.265	90	125/160/200
SAAP ECODEPUR® AQUAPLUVIA RSFE VT50	50.000	2.980	8.520	3.050	110	125/160/200
SAAP ECODEPUR® AQUAPLUVIA RSFE VT60	60.000	2.980	10.060	3.050	110	125/160/200
SAAP ECODEPUR® AQUAPLUVIA RSFE VT70	70.000	2.980	11.600	3.050	110	125/160/200
SAAP ECODEPUR® AQUAPLUVIA RSFE VT80	80.000	2.980	13.140	3.050	110	125/160/200
SAAP ECODEPUR® AQUAPLUVIA RSFE VT90	90.000	2.980	14.680	3.050	110	125/160/200
SAAP ECODEPUR® AQUAPLUVIA RSFE VT100	100.000	2.980	16.220	3.050	110	125/160/200
SAAP ECODEPUR® AQUAPLUVIA RSFE VT110	110.000	2.980	17.760	3.050	110	125/160/200
SAAP ECODEPUR® AQUAPLUVIA RSFE VT120	120.000	2.980	19.300	3.050	110	125/160/200

Les images et les dimensions présentées peuvent être modifiées sans préavis.

RÉCUPÉRATION DES EAUX PLUVIALES (SAAP) – FILTRES EXTERIEURS

MODELE	
<p>FILTRE GOUTTIERE</p> <p>Filtre d'eau de pluie idéal pour modifier des installations existantes pour la récupération de l'eau pluviale, ainsi que pour des installations d'infiltration. Idéal pour installer dans des tuyaux de décharge où la saleté est séparée par l'ouverture frontale. L'eau filtrée suit par la sortie inférieure. Pour des toitures avec une surface de 70 m².</p>	
<p>FILTRE EXTERIEUR DE GRANDE CAPACITE – FGC1</p> <p>Filtre d'eau de pluie avec un prolongement télescopique pour un placement direct dans le sol, avant le réservoir. Capacité maximale de débit de filtrage de 1,5l/s = 5,4m³ d'eau de pluie par heure.</p>	
<p>FILTRE EXTERIEUR DE GRANDE CAPACITE – FGC2</p> <p>Filtre d'eau de pluie pour des zones de couverture étendues. Peut être installé dans des anneaux en béton avec un diamètre de 1000mm. Peut être installé dans des constructions en maçonnerie, à construire in situ. Capacité maximale de débit de filtrage de 3l/s = 10.8 m³ d'eau de pluie propre par heure.</p>	
<p>FILTRE EXTERIEUR DE GRANDE CAPACITE – FGC3</p> <p>Filtre d'eau de pluie pour des zones de couverture étendues. Peut être installé dans des anneaux en béton avec un diamètre de 1200mm. Peut être installé dans des constructions en maçonnerie, à construire in situ. Capacité maximale de débit de filtrage de 4.5l/s = 16.2 m³ d'eau de pluie propre par heure.</p>	
<p>FILTRE EXTERIEUR DE GRANDE CAPACITE – FGC6</p> <p>Filtre d'eau de pluie pour des zones de couverture étendues. Peut être installé dans des anneaux en béton avec un diamètre de 1200mm. Peut être installé dans des constructions en maçonnerie, à construire in situ. Capacité maximale de débit de filtrage de 9l/s = 32.4 m³ d'eau de pluie propre par heure.</p>	

RÉCUPÉRATION DES EAUX PLUVIALES (SAAP) – ACCESSOIRES COMPLEMENTAIRES

MODELE	
<p>ENTREE ANTI-TURBULENCE</p> <p>Permet une entrée calme de l'eau dans le réservoir, diminuant la vitesse d'entrée dans le réservoir sans que les débris accumulés dans le fond ne soient remués. Cette entrée anti-turbulence est montée à l'intérieur du réservoir, pouvant avoir les diamètres suivants: 110 mm, 125 mm e 160 mm.</p> <p>Cette entrée, pourra uniquement être installée quand il n'y a pas de grille à l'intérieur et conseillée pour des réservoirs avec un volume supérieur à 10m3.</p>	
<p>SIPHON PAR BY-PASS</p> <p>Les syphons empêchent le passage des odeurs provenant du réservoir. Ces syphons seront montés dans les réservoirs fournis, pouvant posséder les diamètres suivants: 110 mm, 125 mm e 160 mm.</p>	
<p>BARRIERE ANTI-RONGEURS</p> <p>La barrière anti-rongeurs empêche l'entrée de rongeurs dans le réservoir par la liaison à l'égout.</p>	
<p>ECODEPUR[®] HYDROCYCLE[®] – SYSTEME DE GESTION INTELLIGENT DE L'EAU</p> <p>Le module de gestion intelligent de l'eau, ECODEPUR[®] HYDROCYCLE[®] est un système complet qui permet le contrôle et la commande du système de pressurisation de l'eau pour la réutilisation, incluant la commutation automatique des sources d'approvisionnement. Ce module, permet la pressurisation de l'eau pluviale à chaque fois que le réservoir de stockage en contient, dans le cas où cela ne se produit pas, il actionne automatiquement l'entrée d'eau du réseau.</p>	
<p>POMPE SUBMERSIBLE POUR DES SYSTEMES SIMPLES DE REUTILISATION</p> <p>Pour des situations simples de réutilisation de l'eau, comme par exemple l'arrosage, nous pourrions fournir une électropompe submersible avec une protection de niveau minimum à l'aide d'une bouée accouplée.</p> <p>Cela permet l'aspiration dans la zone intermédiaire du réservoir évitant l'aspiration de corps flottants, comme des pollens et autres particules en suspension, et avec la protection de niveau minimum cela permet l'arrêt de l'aspiration de la couche inférieure du réservoir qui présente l'existence de particules solides accumulées.</p>	

INSTALLATION

Les **réservoirs aériens** devront être installés sur une base solide et nivelée.

L'installation des **Réservoirs Souterrains, du type ECODEPUR[®], GAMME RS** devra suivre les recommandations **d'Installation des Réacteurs/Réservoirs en Polyéthylène Linéaire (< 10.000 L)**, qui sont fournies avec le Catalogue du Produit.

L'installation des **Réservoirs Souterrains, du type ECODEPUR[®], GAMME RS** devra suivre les recommandations **d'Installation des Réacteurs/Réservoirs en Polyéthylène Linéaire (Ø 2.190 mm ou Ø2.980 mm)**, qui sont fournies avec le Catalogue du Produit.

En cas de doute, contactez les Services Techniques d'ECODEPUR[®] – Technologies Pour la Protection d'Environnement, Lda.

MAINTENANCE

Dû à ses caractéristiques, son entretien est pratiquement nul, les opérations d'entretiens nécessaires se résument à l'enlèvement périodique des débris qui peuvent s'accumuler dans le fonds du réservoir et dans la soupape de rétention.

Il faudra, également, vérifier le fonctionnement des dispositifs d'entrée et de sortie et l'étanchéité des couvercles.

COMPOSANTS	FREQUENCE D'ENTRETIEN
FILTRES	Inspection et nettoyage semestrielles
GOUITTIERES ET TUYAUX DE DECHARGE	Inspection et nettoyage semestrielles
ORGANES DE TRAITEMENT/DESINFECTION	Inspection mensuelle et entretien annuel
SYSTEME DE POMPAGE	En accord avec les indications du fabricant
UNITES DE CONTROLE	Inspection semestrielle et entretien annuel
CANALISATION ET ACCESSOIRES	Inspection annuel

CONTACTS

Zona Industrial Casal dos Frades,
Rua B, Lote 68
2435-661 Seiça - Ourém | PORTUGAL
geral@ecodepur.pt
+351 249 571 500
www.ecodepur.fr

TECNOLOGIES POUR L'EAU ET L'ASSAINISSEMENT

Toutes les données techniques, indications, photographies ou autres informations fournies dans nos catalogues et publications sont uniquement orientatifs. ECODEPUR[®] se réserve le droit de modifier les informations présentées sans préavis.