





Rev.1\_02.09.16

# DÉCANTEUR LAMELLAIRE

ECODEPUR<sup>®</sup>, DEKTECH



 Z. I. Casal dos Frades, 68  
2435-661 Seiça - Ourém

 T. +351 249 571 500  
F. +351 249 571 501

 W. [www.ecodepur.pt](http://www.ecodepur.pt)  
@. [geral@ecodepur.pt](mailto:geral@ecodepur.pt)



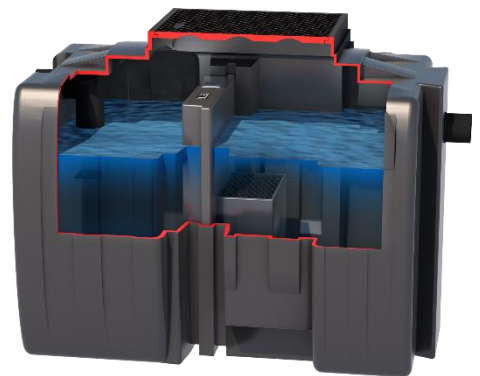
## PRÉSENTATION

Les **Décanteurs Lamellaires ECODEPUR® DEKTECH** sont des équipements pour la séparation du sable et de boue qui sont entraînées par les eaux usées domestiques ou des eaux usées contaminées par des hydrocarbures.

Les **Décanteurs Lamellaires ECODEPUR® DEKTECH** présentent un fonctionnement optimal en réduisant la charge hydraulique appliquée par une meute de lamelles « Décantation Discret » solide et flottant substances légères au flux de piston.

## AVANTAGES

- Haute résistance mécanique et une insensibilité à la corrosion;
- Étanchéité totale;
- Facilité d'installation et de maintenance;
- Manque de consommation d'énergie.
- Facile de up-grade système de réutilisation des effluents traités pour l'irrigation.



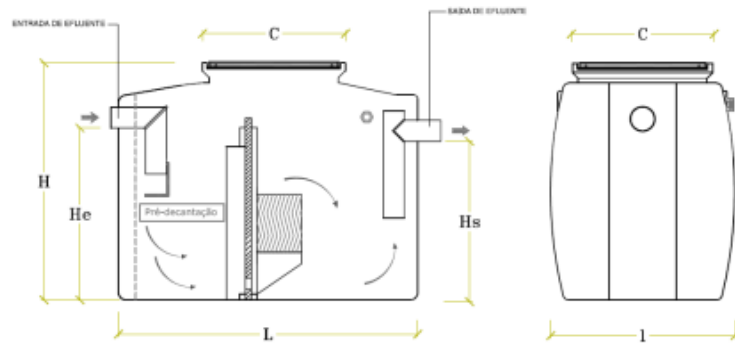
## APPLICATION

Il est recommandé l'utilisation de **Décanteur Lamellaire ECODEPUR® DEKTECH** où vous voulez extraire les matières solides grossières des eaux usées domestiques ou d'eaux usées contaminées par des hydrocarbures à travers des phénomènes physiques de la décantation et flottation.

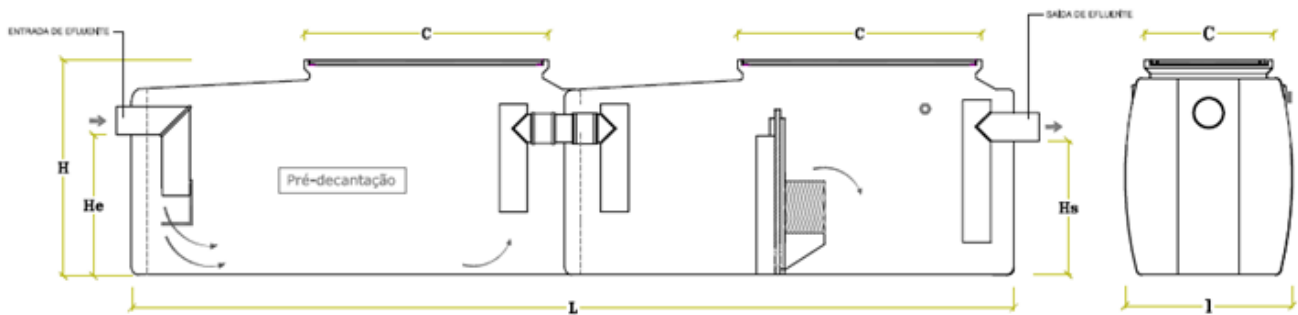
## PRINCIPALES CARACTERISTIQUES

- Haut niveaux de traitement;
- Impact Visual nul (installation souterraine);
- Facilité et rapidité d'installation;
- Fabriqué en polyéthylène linéaire additive anti-UV, pour le système de rotomoulage, ce qui entraîne une résistance mécanique élevée et une insensibilité à la corrosion;
- Pas de mauvaises odeurs;
- Simplicité de fonctionnement et maintenance ;
- Module compact de configuration "Flux Piston", réduisant la hauteur de l'amasse liquide dans le traitement suivant;
- Fabriqué avec des matières premières testées selon la norme EN 858 et EN 1825;

## DIMENSION



DEKTECH 6



DEKTECH 20

MODÈLE	VOLUME (l)	L (mm)	I (mm)	H (mm)	He (mm)	Hs (mm)	C (mm)	Ø TUYAUX (mm)	POIDS (kg)
<b>DEKTECH 6</b>	1.360	1.560	960	1.230	930	820	750 X 750	110	100
<b>DEKTECH 10</b>	2.410	2.580	960	1.230	930	820	750 X 1415	110	170
<b>DEKTECH 15</b>	2.720	3.120	960	1.230	920	805	2 x (750 X 750)	125	200
<b>DEKTECH 20</b>	4.820	5.080	960	1.230	880	770	2 x (750X1415)	160	340

Les images et dimensions présentées peuvent être modifiées sans préavis.

## INSTALLATION

L'installation des **Décanteurs ECODEPUR<sup>®</sup>, Modelé DEKTECH** devra suivre les recommandations **d'Installation des Réacteur/Réservoir en Polyéthylène Linéaire (< 10.000)**, qui seront fournis avec le Catalogue du Produit.

Si le couvercle qui compose l'équipement est FF EN124, il devra être placé à la surface, dès que le matériel est installé dans une zone correspondant avec la classe B125 de la norme EN124 (trottoir, des zones piétonnes ou zones comparables et stationnements pour véhicules légers).

**En cas de doute vous devrez contacter les services technique d'ECODEPUR – Tecnologias de Protecção Ambiental, Lda.**

## MAINTENANCE

En raison de l'haute résistance et l'insensibilité à la corrosion de la matière dont ils sont construits, l'entretien nécessaire de résumer l'enlèvement périodique des boues par une entreprise spécialisée et de l'emballage lamelles lavés. Cette procédure se fait simplement par jet d'eau sous pression (eau froide) et de l'eau résultant de ce processus, le matériel conservé et mis en conduit à la destination ainsi que les résidus de repos supprimé.

Obligation sera aussi vérifier le fonctionnement des périphériques d'entrée et de sortie.

## GARANTIE

Les équipements commercialisés ont une garantie de Cinq (5) ans, contre d'éventuels défauts de fabrication.

**ECODEPUR<sup>®</sup> – Technologies de protection de l'environnement**, n'assume aucune responsabilité, au cas où il y aurait des claires indices de mauvaise installation et/ou utilisation.