





Rev.1\_02.09.16

# DECANTADORES LAMELARES

ECODEPUR<sup>®</sup> DEKTECH



 Z. I. Casal dos Frades, 68  
2435-661 Seiça - Ourém

 T. +351 249 571 500  
F. +351 249 571 501

 W. [www.ecodepur.pt](http://www.ecodepur.pt)  
@. [geral@ecodepur.pt](mailto:geral@ecodepur.pt)



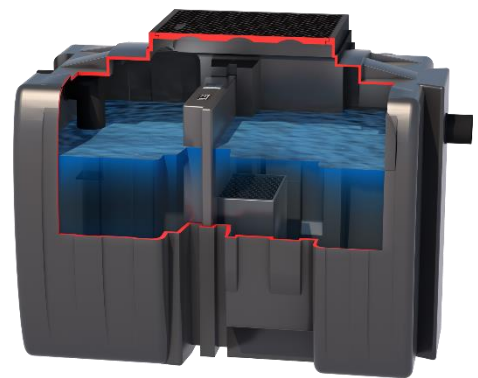
## APRESENTAÇÃO

Os **Decantadores Lamelares, tipo ECODEPUR<sup>®</sup> DEKTECH**, são recipientes destinados à separação das areias e lamas que são arrastadas pelo efluente contaminado antes de ser encaminhado para o separador de hidrocarbonetos.

Os **Decantadores Lamelares, tipo ECODEPUR<sup>®</sup> DEKTECH** apresentam um funcionamento otimizado pela redução da carga hidráulica aplicada por um Pack de Lamelas (decantação lamelar) e pelo desenvolvimento de processos de "decantação discreta" de sólidos e flotação de substâncias leves em Fluxo de Pistão.

## VANTAGENS

- Elevada resistência mecânica e insensibilidade à corrosão;
- Estanquicidade total;
- Facilidade de instalação e manutenção;
- Ausência de consumo energético;
- Facilidade de up-grade a Sistema para reutilização do efluente tratado para Rega de acordo com o DL 236/98 de 1 de Agosto e NP4434.



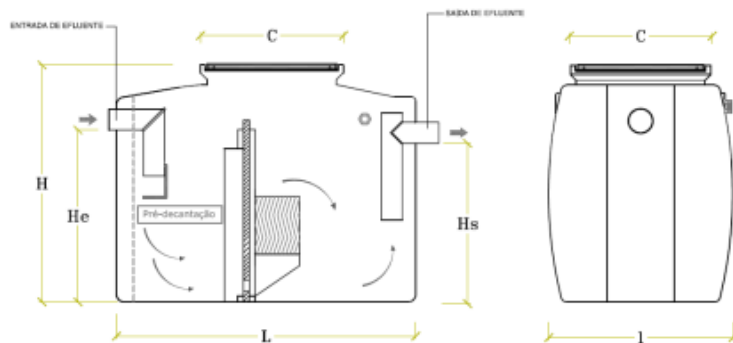
## APLICAÇÃO

Recomenda-se a utilização do **Decantador Lamelar, tipo ECODEPUR<sup>®</sup> DEKTECH** sempre que se pretenda eliminar sólidos grosseiros de efluentes domésticos ou de efluentes contaminados com Hidrocarbonetos através de fenómenos físicos de decantação e flotação.

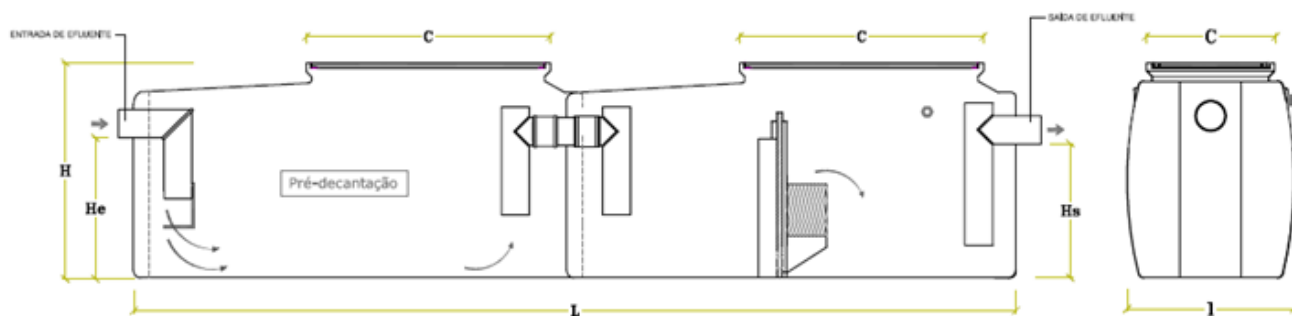
## PRINCIPAIS CARACTERÍSTICAS

- Elevados níveis de tratamento;
- Impacto visual nulo (instalação enterrada);
- Facilidade e rapidez de instalação;
- Fabricada em polietileno linear aditivado anti-UV, por sistema de rotomoldagem, o que se traduz em elevada resistência mecânica e insensibilidade à corrosão;
- Ausência de odores desagradáveis;
- Simplicidade de funcionamento e manutenção;
- Módulo compacto em configuração "Fluxo Pistão", reduzindo a altura da massa líquida em tratamentos posteriores;
- Tampa de Acesso em PE.

## DIMENSÕES



DEKTECH 6



DEKTECH 20

MODELO	VOLUME (l)	L (mm)	I (mm)	H (mm)	He (mm)	Hs (mm)	C (mm)	Ø TUBAGEM (mm)	PESO (kg)
<b>DEKTECH 6</b>	1.360	1.560	960	1.230	930	820	750 X 750	110	100
<b>DEKTECH 10</b>	2.410	2.580	960	1.230	930	820	750 X 1415	110	170
<b>DEKTECH 15</b>	2.720	3.120	960	1.230	920	805	2 x (750 X 750)	125	200
<b>DEKTECH 20</b>	4.820	5.080	960	1.230	880	770	2 x (750X1415)	160	340

## INSTALAÇÃO

A instalação dos **Decantador Lamelar, tipo ECODEPUR® DEKTECH** deverá seguir as recomendações para a **Instalação dos Reactores/Reservatórios em Polietileno Linear (<10.000)**, que são fornecidas com o Catálogo do Produto.

Caso a tampa que compõe o equipamento seja em FF EN124, deverá ser colocada à superfície, sempre que o equipamento seja instalado em zonas concordantes com a Classe B125 da Norma EN124 (Passeios, zonas para peões e zonas comparáveis, parques de estacionamento e silos de estacionamento para viaturas ligeiras);

**Em caso de dúvida não hesite em contactar os nossos serviços técnicos.**

## MANUTENÇÃO

Devido à elevada resistência e insensibilidade à corrosão do material em que são construídos, as operações de manutenção necessárias resumem-se à remoção periódica das lamelas por uma empresa especializada e à lavagem do pack de lamelas. Este procedimento faz-se simplesmente por jacto de água sob pressão (água fria), sendo a água resultante deste processo, retida no equipamento, e encaminhada para destino final juntamente com o restante resíduo removido.

Dever-se-á, ainda, inspeccionar o funcionamento dos dispositivos de entrada e saída.

## GARANTIA

Os equipamentos comercializados apresentam garantia de **Cinco (5) anos**, contra eventuais defeitos de fabrico.

A **ECODEPUR® – Tecnologias de Protecção Ambiental, Lda**, não assume qualquer responsabilidade, caso se observem claros indícios de má instalação e/ou utilização.