




Rev.1_21.07.16

RESERVATÓRIO AÉREO

ECODEPUR[®] RA



 Z. I. Casal dos Frades, 68
2435-661 Seiça - Ourém

 T. +351 249 571 500
F. +351 249 571 501

 W. www.ecodepur.pt
@. geral@ecodepur.pt

APRESENTAÇÃO

Os **Reservatórios Aéreos, ECODEPUR[®] RA** são recipientes destinados à recepção de água e efluentes.

VANTAGENS

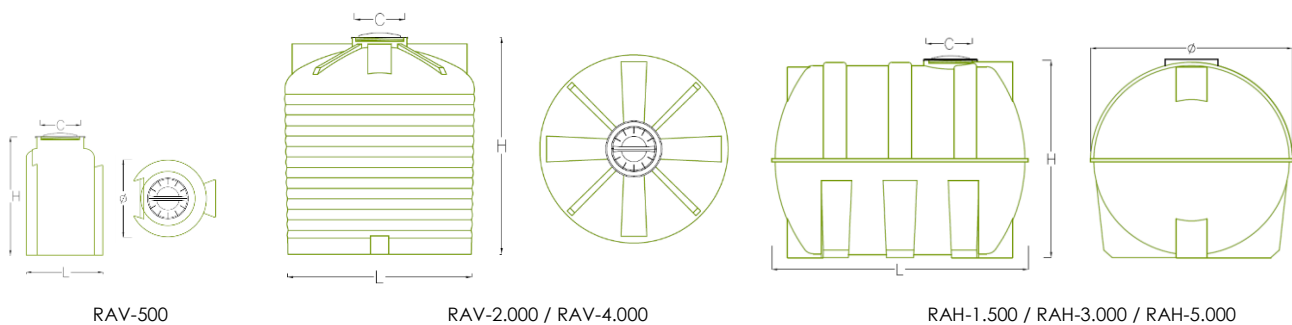
- Elevada resistência mecânica e insensibilidade à corrosão;
- Estanqueidade total;
- Facilidade de instalação e manutenção.



PRINCIPAIS CARACTERÍSTICAS

- Fabricado em polietileno linear aditivado anti-UV, por sistema de rotomoldagem;
- Cor preta;
- Reforços horizontais e verticais devidamente situados, que dotam a estrutura de elevada resistência;
- Entrada de Homem ϕ 400 mm.

DIMENSÕES



MODELO	VOLUME TOTAL (l)	Ø (mm)	L (mm)	H (mm)	C (mm)	PESO (Kg)
RAV-500	500	710	765	1.215	400	32
RAH-1.500	1.500	1.210	1.350	1.250	400	45
RAV-2.000	2.000	1.530	-	1.620	400	60
RAH-3.000	3.000	1.500	1.910	1.540	400	95
RAV-4.000	4.000	1.890	-	1.910	400	120
RAH-5.000	5.000	1.800	2.360	1.870	400	150

As imagens e dimensões apresentadas podem ser alteradas sem aviso prévio.

INSTALAÇÃO

A instalação dos **Reservatórios Aéreos, tipo ECODEPUR[®], GAMA RA** deverá seguir as recomendações para **Instalação dos Reactores/Reservatórios em Polietileno Linear (< 10.000 L)**, que são fornecidas com o Catálogo do Produto.

Em caso de dúvida não hesite em contactar os nossos serviços técnicos.

MANUTENÇÃO

As operações de manutenção irão depender da finalidade do depósito.

GARANTIA

Os equipamentos comercializados apresentam garantia de **Dois (2) anos**, contra eventuais defeitos de fabrico.

A **ECODEPUR[®] – Tecnologias de Protecção Ambiental, Lda**, não assume qualquer responsabilidade, caso se observem claros indícios de má instalação e/ou utilização.