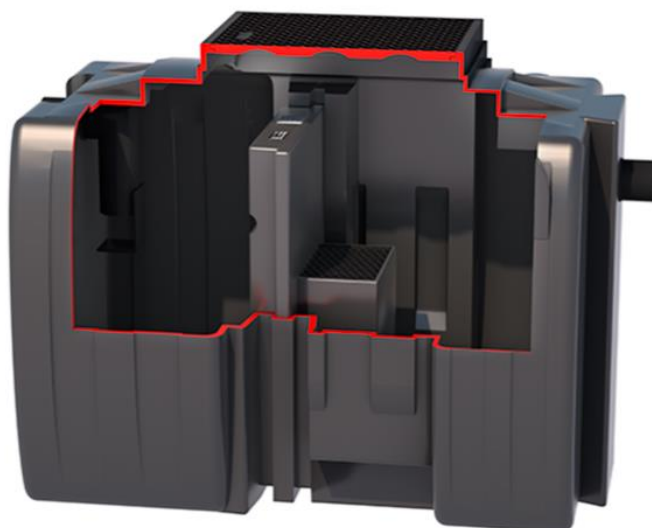






Rev.1_02.09.16

DECANTADORES LAMELARES

ECODEPUR[®], DEKTECH



 Z. I. Casal dos Frades, 68
2435-661 Seiça - Ourém

 T. +351 249 571 500
F. +351 249 571 501

 W. www.ecodepur.pt
@. geral@ecodepur.pt



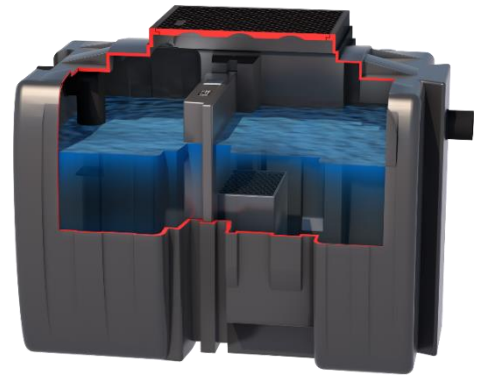
PRESENTACIÓN

Lo **Decantador Lamelar, ECODEPUR[®] DEKTECH**, es un contenedor para la separación de arena y lodos que son transportadas por los efluentes doméstico o efluentes contaminados por hidrocarburos.

Lo **Decantador Lamelar, ECODEPUR[®] DEKTECH**, presenta funcionamiento optimizado por la reducción de la Carga Hidráulica aplicada por la introducción de un Pack de Lamelas (Decantación Lamelar) y por el desarrollo del proceso de "Decantación Discreta" de sólidos y flotación de sustancias leves en Flujo Pistón;

VENTAJAS

- Alta resistencia mecánica y la insensibilidad a la corrosión;
- Estanqueidad total;
- Facilidad de instalación y mantenimiento;
- Sin consumo energético;
- Garantía 5 Años.



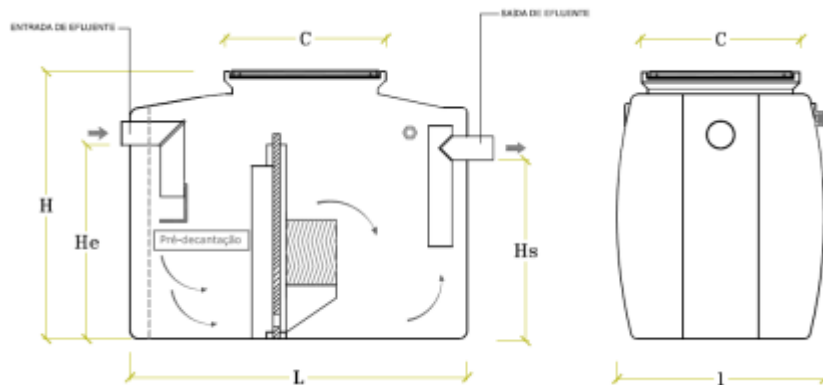
APLICACIÓN

Se recomienda la colocación de lo **Decantador Lamelar, ECODEPUR[®] DEKTECH** siempre que se pretenda eliminar sólidos áridos de efluentes domésticos o de efluentes contaminados con Hidrocarburos a través de fenómenos físicos de decantación y flotación.

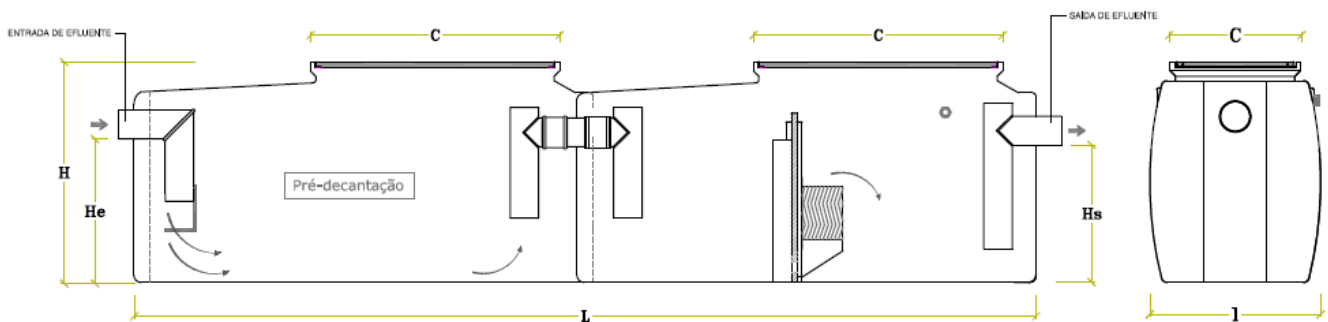
PRINCIPALES CARACTERÍSTICAS

- Elevados niveles de tratamiento;
- Impacto visual nulo (instalación enterrada);
- Facilidad y rapidez de instalación;
- Fabricado en polietileno lineal aditivado anti-UV, por sistema de rotomoldeo, lo que se traduce en una elevada resistencia mecánica e insensibilidad a la corrosión;
- Ausencia de olores desagradables;
- Simplicidad de funcionamiento y mantenimiento;
- Módulo compacto con configuración "Flujo Pistón", reduciendo la altura de la masa líquida en los tratamientos posteriores;
- Construidos con materia prima testada de acuerdo con las normas EN 858 y EN 1825.

DIMENSIONES



DEKTECH 6



DEKTECH 20

MODELO	VOLUMEN (l)	L (mm)	I (mm)	H (mm)	He (mm)	Hs (mm)	C (mm)	Ø TUBERÍA (mm)	PESO (kg)
DEKTECH 6	1.360	1.560	960	1.230	930	820	750 X 750	110	100
DEKTECH 10	2.410	2.580	960	1.230	930	820	750 X 1415	110	170
DEKTECH 15	2.720	3.120	960	1.230	920	805	2 x (750 X 750)	125	200
DEKTECH 20	4.820	5.080	960	1.230	880	770	2 x (750X1415)	160	340

Las imágenes y dimensiones pueden ser modificadas sin previo aviso.

INSTALACIÓN

La instalación de los **Decantadores Lamelares, ECODEPUR® DEKTECH** deberá seguir las recomendaciones para la **Instalación de Reactores/Depósitos en Polietileno Lineal (<10.000 L)** que son suministradas con el catálogo del producto.

En caso de dudas consulte con nuestros servicios técnicos.

MANTENIMIENTO

Debido a la alta resistencia a la corrosión y falta de sensibilidad con el material de su construcción, el mantenimiento necesario se limita a la retirada periódica de lodos por un especialista y al lavado del pack de lamelas. Este procedimiento se realiza simplemente con agua a presión (agua fría), siendo el agua resultante del proceso de lavado retirada del equipo y encaminada a destino final conjuntamente con el resto del residuo retirado.

A continuación, inspeccionar el funcionamiento de los dispositivos de entrada y salida.

GARANTIA

Los equipos vendidos tienen una de garantía de **cinco (5) años** contra cualquier defecto de fabricación.

La **ECODEPUR® – Tecnologias de Protecção Ambiental, Lda** no asume ninguna responsabilidad, si hay signos claros de una mala instalación y / o uso