





Rev.1_21.07.16

TANQUE SUBTERRÂNEO

ECODEPUR[®] RS



 Z. I. Casal dos Frades, 68
2435-661 Seiça - Ourém

 T. +351 249 571 500
F. +351 249 571 501

 W. www.ecodepur.pt
@. geral@ecodepur.pt

PRESENTACIÓN

Los **Tanques Subterráneos ECODEPUR® RS** son los contenedores para la recepción de agua y efluentes.

VENTAJAS

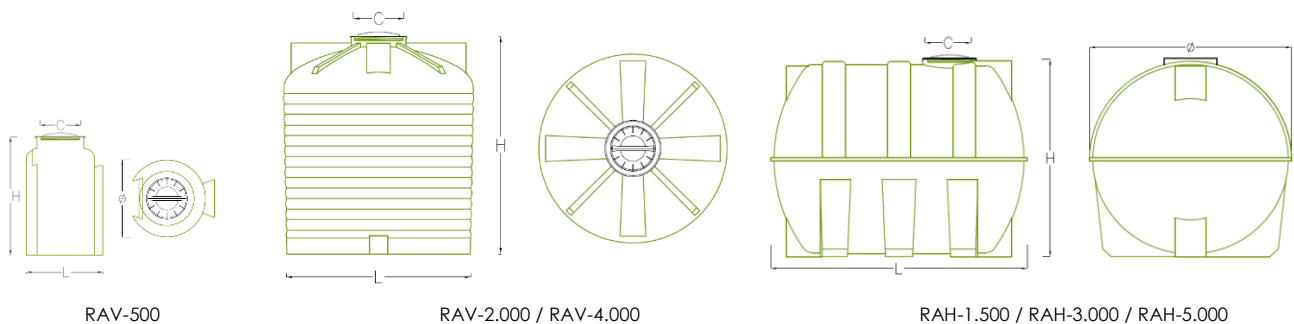
- Alta resistencia mecánica y la insensibilidad a la corrosión;
- Estanqueidad total;
- Facilidad de instalación y mantenimiento.



CARACTERÍSTICAS PRINCIPALES

- Fabricado por polietileno lineal de alta densidad, aditivado anti-UV;
- Color negro, azul o de otro a lo solicitado;
- Refuerzo horizontal y vertical situado correctamente, que dotar a la estructura de alta resistencia;
- Entrada de Hombre ϕ 400 mm.

DIMENSIONES



RAV-500

RAV-2.000 / RAV-4.000

RAH-1.500 / RAH-3.000 / RAH-5.000

MODELO	VOLUMEN TOTAL (l)	Ø (mm)	L (mm)	H (mm)	C (mm)	PESO (Kg)
RSV-500	500	710	765	1.215	400	32
RSH-1.500	1.500	1.210	1.350	1.250	400	45
RSV-2.000	2.000	1.530	-	1.620	400	60
RSH-3.000	3.000	1.500	1.910	1.540	400	95
RSV-4.000	4.000	1.890	-	1.910	400	120
RSH-5.000	5.000	1.800	2.360	1.870	400	150

Las imágenes y dimensiones pueden ser modificadas sin previo aviso.

INSTALACIÓN

La instalación de lo **Tanque Subterráneo ECODEPUR[®] RS** deberá seguir las instrucciones para la **Instalación de Reactores/Depósitos en Polietileno Lineal (<10.000 L)** que son suministradas con el catálogo del producto.

En caso de dudas consulte con nuestros servicios técnicos.

MANTENIMIENTO

Las operaciones de mantenimiento dependerán del propósito de la presentación.

GARANTIA

Los equipos vendidos tener una de garantía de **cinco (5) años** contra cualquier defecto de fabricación.

La **ECODEPUR[®] – Tecnologias de Protecção Ambiental, Lda** no asume ninguna responsabilidad, si hay signos claros de una mala instalación y / o uso.