



grupohenriques



PME líder



Membro da Associação
Portuguesa de Engenharia
Sanitária e Ambiente



Qualité, Innovation, Performance!



ecodepur[®] S.A.R.L.

technologies pour la protection de l'environnement

fabrique

urbanização da chã
av.º 21 de junho, n.º 103
2435-087 caxarias
PORTUGAL

siège

30, rue du marché
maârif
20100 casablanca
MAROC

tel.: 212 522 23 09 82

fax: 212 522 23 09 87

geral@ecodepur.pt

www.ecodepurmaroc.com

PRESENTATION

Les **Réservoirs Aériens, type ECODEPUR[®], GAMME RA**, sont des récipients destinés à la réception de l'eau et des effluents.



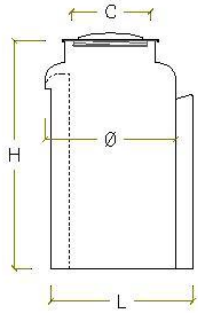
1 AVANTAGES

- Haute résistance mécanique et insensibilité à la corrosion;
- Etanchéité totale;
- Facilité d'installation et entretien;

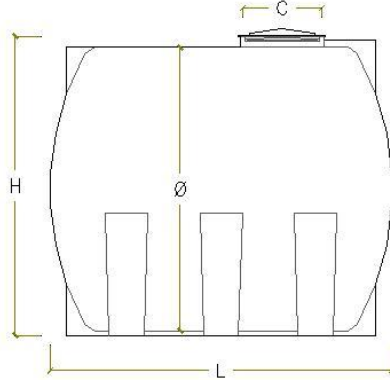
PRINCIPALES CARACTERISTIQUES

- Fabriqués en Polyéthylène Linéaire de Haute Densité, avec additif anti-UV;
- Couleur noire;
- Renforts horizontaux et verticaux dûment situés, qui dotent la structure de haute résistance;
- Trou d'homme ϕ 400 mm;

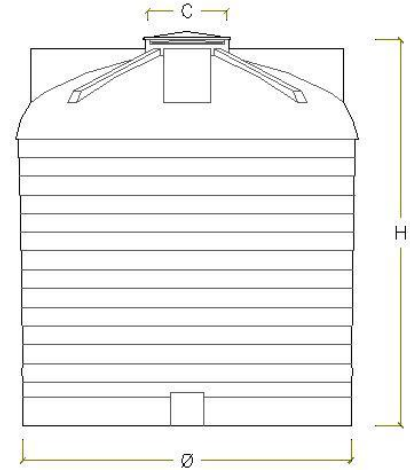
DIMENSIONS



RAV-500



RAH-1.500 / RAH-3.000 / RAH-5.000



RAV-2.000 / RAV-4.000

2

Modèles	Volume (l)	Ø (mm)	L (mm)	H (mm)	C (mm)
RAV-500	500	710	765	1.215	400
RAH-1.500	1.500	1.210	1.350	1.250	400
RAV-2.000	2.000	1.530	-	1.620	400
RAH-3.000	3.000	1.500	1.850	1.540	400
RAV-4.000	4.000	1.890	-	1.910	400
RAH-5.000	5.000	1.800	2.300	1.870	400

ENTRETIEN

Grâce à leur haute résistance et insensibilité à la corrosion du matériel des réservoirs d'eau potable, ECODEPUR[®], conseille comme opérations de manutention nécessaires en cas où l'eau ne soit pas du réseau municipale et qui est depuis quelque temps en stagnation, une désinfection à l'amont du réservoir, pour qu'il n'y est pas de dégradation de la qualité de l'eau.

Il faudra, faire l'inspection du fonctionnement des dispositifs d'entrée et de sortie et d'étanchéité des regards.

GARANTIE

Cinq (5) ans, contre d'éventuels défauts de fabrication.

ECODEPUR[®] – Technologies de Protection de l'Environnement Ida, n'assume aucune responsabilité, en cas il y aurait des indices de mauvaise installation et /ou utilisation.