




Rev.4\_09.11.22

# SÉPARATEUR DE GRAISSES

Type ECODEPUR<sup>®</sup>, gamme GORTECH<sup>®</sup>



 Z. I. Casal dos Frades, 68  
2435-661 Seiça - Ourém

 T. +351 249 571 500  
F. +351 249 571 501

 W. [www.ecodepur.pt](http://www.ecodepur.pt)  
@. [geral@ecodepur.pt](mailto:geral@ecodepur.pt)



## PRÉSENTATION

Les Séparateurs de Graisses, type ECODEPUR<sup>®</sup>, gamme GORTECH<sup>®</sup>, sont des réservoirs étanches, pour la réception et traitement des eaux usées provenant de l'usage domestique ou industriel riches en matières grasses et provenant de la manipulation des aliments.

Les Séparateurs de Graisses, type ECODEPUR<sup>®</sup>, Gamme GORTECH<sup>®</sup>, ont le **marquage CE** conformément à l'obligation légale résultant de l'entrée en vigueur du Règlement (UE) N.º 305/2011 du Parlement Européen, des Produits de Construction, remplissant toutes les exigences de la **Norme Européenne EN 1825-1 :2004**.

La matière première (polyéthylène) a été testée par une entité indépendante, conformément aux exigences de la Norme EN 1825-1, garantissant une résistance mécanique élevée et une insensibilité à la corrosion.

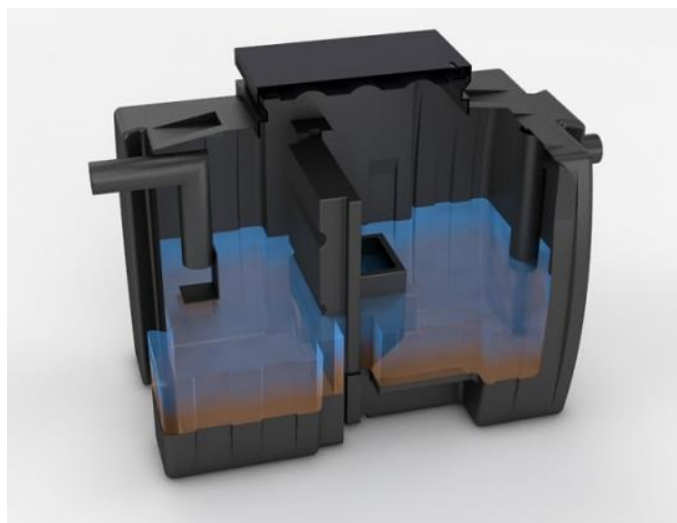
La production des équipements en conditions contrôlées, l'utilisation de matières premières de qualité et l'inspection du produit fini, conformément aux exigences de la norme **ISO 9001**, assure la qualité du produit final.

Les Séparateurs de Graisses, type ECODEPUR<sup>®</sup>, Gamme GORTECH<sup>®</sup> disposent d'une **Garantie de 5 Ans** contre tout défauts de fabrication.



## AVANTAGES

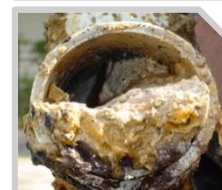
- Marquage CE EN 1825- 1;
- Pré-Décantation inclus;
- Couvercle de Regard;
- Possibilité d'incorporer un by-pass, et une sonde d'alarme acoustique et lumineux directement dans la structure de l'équipement ;
- Capacité de stockage élevée de produits séparés;
- Haute résistance mécanique et une insensibilité à la corrosion;
- Facilité d'installation et de maintenance;
- Etanchéité totale;
- Fonctionnement sans consommation d'énergie;
- Faible coût d'investissement;
- Absence d'odeur avec une ventilation adéquate.



## APPLICATION

Les eaux usées issues de la préparation et manipulation des aliments sont chargées de matières grasses et huileuses, d'origine animale ou végétale. L'accumulation de graisses et d'huiles dans les tuyaux et équipements électromécaniques peuvent être à l'origine de l'obstruction et détérioration les canalisations et des équipements. Ces dépôts perturbent le bon fonctionnement des réseaux et des stations d'épuration (STEP). Résultant en frais élevés d'entretien des collecteurs.

CONDUITES	TRAITEMENT BIOLOGIQUE	TRAITEMENT BOUES
<ul style="list-style-type: none"> <li>• Obstruction totale ou partielle des canalisations et des conduites, dû à l'accumulation progressive des huiles et graisses;</li> <li>• Usure et dégradation des conduites ;</li> <li>• Coûts élevés associés au nettoyage des canalisations et des conduites;</li> <li>• Présence d'odeurs désagréables provenant des canalisations.</li> </ul>	<ul style="list-style-type: none"> <li>• Augmentation de la charge organique;</li> <li>• Diminution de la biodégradabilité de l'effluent;</li> <li>• Potentialisation de la formation de mousses, dû à l'altération de la tension superficielle des eaux usées;</li> <li>• Augmentation de la consommation énergétique des systèmes de traitement, dû à la réduction du coefficient de transfert d'oxygène;</li> <li>• Une des causes responsables du non-respect des paramètres de décharge.</li> </ul>	<ul style="list-style-type: none"> <li>• Difficulté de fonctionnement des épaisseurs de boues dû à la présence des huiles et des graisses;</li> <li>• Augmentation de la consommation d'énergie;</li> <li>• Caractéristiques physico/chimiques des boues non compatibles avec les exigences des décharges;</li> <li>• Dans le cas de la présence de digesteurs anaérobies, cela peut affecter fortement son fonctionnement, entraînant une inhibition de la croissance des micro-organismes nécessaires à son fonctionnement.</li> </ul>



L'installation d'un séparateur de graisses permet le retrait à la source d'huiles et graisses évitant ainsi l'obstruction et la détérioration les équipements et réseaux d'assainissement. Nous recommandons son application notamment en :

- Restaurants;
- Écoles;
- Camping;
- Cantines;
- Bars;
- Buanderies;
- Hôtels;
- Condominiums;
- Entre autres.

## CONFORMITÉ AVEC LA NORME EN 1825-1 SÉPARATEUR DE GRAISSES

Les Séparateurs de Graisses doivent présenter le marquage CE conformément aux exigences légales découlant de l'entrée en vigueur du règlement (UE) n° 305/2011 du Parlement européen, pour les Produits de Construction. Chaque équipement doit être accompagné de la **Déclaration de Performance** respective avec les informations suivantes :

<b>PRODUIT: Séparateur de Graisses</b>		
<b>UTILISATION: Séparateur de Graisses des eaux usées en vue de la protection des systèmes d'eau d'égout et de surface.</b>		
Caractéristiques essentielles	Exigences de la Norme EN 1825-1	Performances
<b>Classe de Réaction au Feu</b>	5.2.9	F
<b>Étanchéité</b>	5.3.2	Passé
<b>Efficacité</b>	4, 5.3.1, 5.3.3. to 5.3.10, 5.5	Passé
<b>Capacité de charge</b>	5.4	Passé
<b>Durabilité</b>	5.2	Passé

En parallèle, le fabricant doit assurer le **contrôle de qualité interne**, comme par exemple, par un système de gestion de la qualité certifié selon la norme ISO 9001 pour la production des équipements.

## PRINCIPALES CARACTERISTIQUES

IDENTIFICATION DE NORME DE FABRICATION	EN 1825-1
IDENTIFICATION DE L'ÉQUIPMENT	Séparateur de Graisses
MARQUE	ECODEPUR <sup>®</sup>
MODÈLE	GORTECH <sup>®</sup>
CLASSE DE RÉACTION AU FEU	F
MATÉRIAUX	Polyéthylène
PRÉ-DECANTEUR	Inclus
EVENT	Inclus
COUVERCLE DE REGARD	Polyéthylène

**Note Technique I :** Conformément au point 5.3.7 de la Norme EN 1825-1 :2004, les couvercles des regards d'accès aux équipements du Séparateur de Graisses, Gamme GORTECH<sup>®</sup>, inclus des couvercles de regard en polyéthylène, et le client devra acheter des couvercles de regards selon la norme EN 124 et la mention "SEPARATOR", étant de sa responsabilité leurs colocations en phase d'installation.

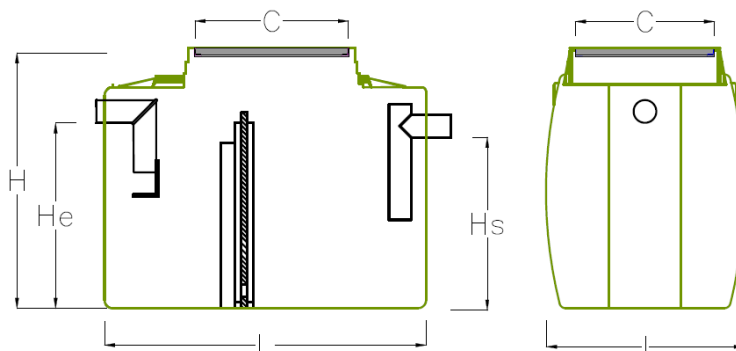
## FONCTIONNEMENT

Le fonctionnement du Séparateur de Graisses n'a pas besoin d'énergie électrique, la séparation se fait en fonction des différentes densités des constituants.

Les matériaux les plus lourds (boues, sables, etc.) se déposent sur le fond du compartiment de pré-décantation et y restent là bloqué. Ce compartiment conserve des graisses facilement flottables. Vers la zone de séparation, ne passe que l'eau et des substances plus légères que l'eau, y compris les graisses qui sont destinés à être séparées. Les graisses s'accumulent à la surface, tandis que l'eau propre sort à un niveau qui ne permet pas le mélange des phases.

## DIMENSIONS

### OPTIONS



SONDE ALARME  
CONVERCLE FER FONDU  
KIT ACTIVATION ENZYMATIQUE  
SOLUTION BIOLOGIQUE POUR  
DÉGRADER LES HUILES ET GRAISSES

MODÈLE	TN (l/s)	VOLUME TOTAL (l)	L (mm)	I (mm)	H (mm)	He (mm)	Hs (mm)	C (mm)	Ø TUYAUX (mm)
GORTECH <sup>®</sup> TN 2	2	1.360	1.560	960	1.230	930	820	750 x 750	110
GORTECH <sup>®</sup> TN 4	4	2.410	2.580	960	1.230	930	820	750 x 1415	110
GORTECH <sup>®</sup> TN 6	6	3.770	4.070	960	1.230	920	805	(750 x 750) + (750 x 1.415)	125
GORTECH <sup>®</sup> TN 10	10	4.820	5.080	960	1.230	880	770	2 x (750 x 1.415)	160

Les images et dimensions présentées peuvent être modifiées sans préavis.  
Tailles Nominales (l/s) supérieures à 10 l/s disponibles sur demande.

## CAPACITÉ DE STOCKAGE DES CONTAMINANTS SEPARÉS

### VOLUMES SELON LES EXIGENCES DE LA NORME EN 1825-1

MODÈLE	SURFACE DE LA ZONE DE SÉPARATION DE GRAISSES (m <sup>2</sup> )	VOLUME DE SÉPARATION DE GRAISSES (l)	VOLUME COLLECTE DE GRAISSES (l)	VOLUME PRÉ-DECANTATION DE SOLIDES (l)
GORTECH <sup>®</sup> TN 2	1,30	510	250	490
GORTECH <sup>®</sup> TN 4	2,20	970	430	990
GORTECH <sup>®</sup> TN 6	3,40	1.810	880	1.080
GORTECH <sup>®</sup> TN 10	4,40	2.620	1.300	1.010

\* Volumes minimaux selon les exigences de la norme EN 1825-1

## INSTALLATION

L'installation des Séparateurs de Graisses devra suivre les recommandations "**Installation des Réacteurs/Réservoirs en Polyéthylène Linéaire (<10.000 L), qui est fournis avec le Catalogue du Produit.**

1. Les couvercles des regards fournis avec l'équipement sont construits en polyéthylène et c'est de la responsabilité du client l'acquisition additionnel des couvercles de regards selon la norme EN 124 et avec la mention "SEPARATOR" selon la norme EN1825.
2. Il est de la responsabilité du client l'application des regards en phase d'installation.
3. Seuls les effluents provenant des activités liées à l'usage alimentaire (cuisine, lavage de sol, lavage de la vaisselle et ustensiles de cuisine) doivent suivre vers le Séparateur de Graisses.

**Très Important: Les Séparateurs de Graisses ne devront jamais recevoir des effluents fécaux (des toilettes).**

**En cas de doute contactez les services techniques d'ECODEPUR – Technologies de Protection Environnemental, Lda.**

## ENTRETIEN

Les Séparateurs de Graisses du type **ECODEPUR**<sup>®</sup>, **Gama GORTECH**<sup>®</sup> n'ont besoin d'aucun soin particulier au niveau structurel, en raison de la haute résistance et de l'insensibilité à la corrosion du matériel avec lequel ils sont construit. Les séparateurs de graisses doivent être inspectés, vidés et nettoyés régulièrement. La fréquence de ces opérations varie en fonction des conditions réelles d'utilisation de l'équipement et de la quantité de graisses dans les eaux à traitées. Après la vidange et le nettoyage, il faut remplir à nouveau l'équipement avec de l'eau propre.

## GARANTIE

**Cinq (5) ans**, contre tous défauts de fabrication.

**ECODEPUR**<sup>®</sup> – **Technologies de Protection l'environnement Lda.** n'assume aucune responsabilité si des signes évidents de mauvaise installation, utilisation (y compris l'utilisation d'émulsifiants chimiques) et d'entretien sont observés, ou s'il y a des surcharges supérieures à celles qui sont permis par l'équipement, selon les dispositions de la norme EN1825.

## ÉQUIPEMENTS EN OPTION

### Séparateur de Graisses ECODEPUR<sup>®</sup>

#### SONDE D'ALARME ECODEPUR<sup>®</sup> ECO-SET



Sonde d'Alarme, type ECODEPUR<sup>®</sup>, modèle ECO-SET, utilisée pour détecter le niveau maximum d'Hydrocarbures ou de Graisses dans les Séparateurs d'Hydrocarbures ou de Graisses.

#### COUVERCLES ECODEPUR<sup>®</sup> FER FONDU DUCTILE



Les Couvercles ECODEPUR<sup>®</sup> FFD sont fabriqués en fer fondu ductile EN-GJS-500 certifié en accord avec la norme EN 124, et remplissent toutes les exigences de la Norme Européenne EN 858-1:2002 et EN 1825-1 : 2004, avec l'inscription "SEPARATOR".

#### KIT D'ACTIVATION ENZYMATIQUE ECODEPUR<sup>®</sup>



Le **KIT D'ACTIVATOIN ENZYMATIQUE ECODEPUR<sup>®</sup>** est un système de dosage d'une solution biologique pour la digestion des graisses. Cette solution est un produit biologique extrêmement actif, à base de cultures de microorganismes d'enzymes et de suppléments en oligoéléments et facteurs de croissance, pour la liquéfaction et digestion des graisses, substances grasses, protéines, amidon et cellulose.

#### SOLUTION BIOLOGIQUE POUR LA DÉGRADATION DES HUILES ET GRAISSES



Solution enzymatique hautement concentré contenant une large gamme de microorganismes environnementaux de haute performance, particulièrement adapté pour le traitement biologique des huiles, des graisses et l'élimination du matériau organique en excès dans les STEP'S.

Les images présentées peuvent être modifiées sans préavis.