

## MICRO EDAR COMPACTA ECODEPUR® AQUADEPUR® 6

### FICHA TÉCNICA

Las **Micro EDAR's ECODEPUR®**, modelo **AQUADEPUR®** son sistemas ultracompactos de tratamiento de aguas residuales domésticas en un reactor SBR (Sequencing Batch Reactor).



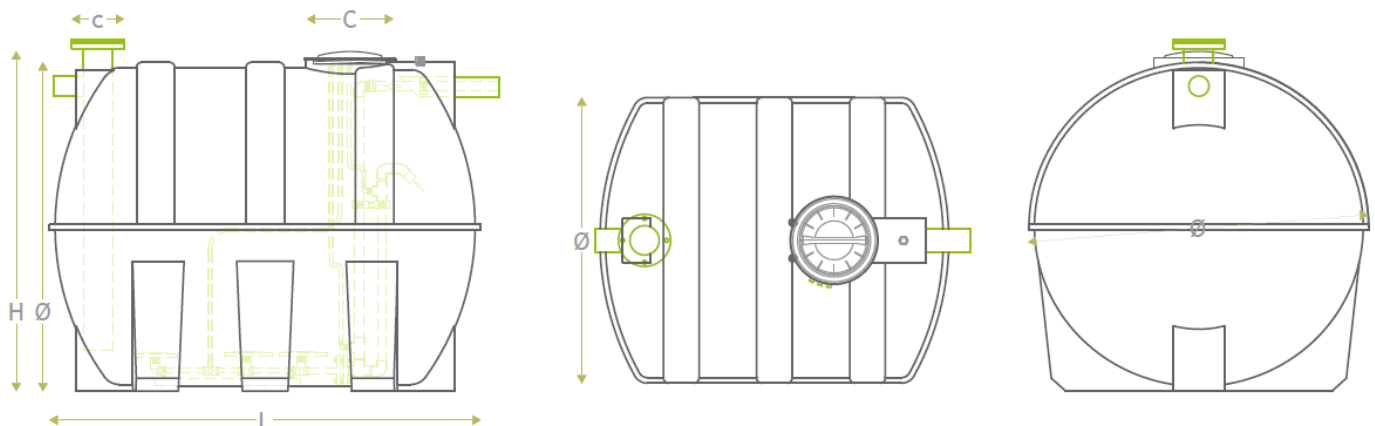
#### PARÁMETROS

	EFICIENCIAS DE TRATAMIENTO	CALIDAD DE EFLUENTE TRATADO
DEMANDA QUÍMICA DE OXÍGENO (DQO)	93,5%	53 mg/l
DEMANDA BIOQUÍMICA DE OXÍGENO (DBO5)	97,0%	10 mg/l
NITRÓGENO TOTAL (TN)	89,0%	10,4 mg/l
NITRÓGENO AMONIAL (NH <sub>4</sub> -N)	82,3%	4,4 mg/l
FÓSFORO TOTAL (P <sub>TM</sub> )	62,6%	2,6 mg/l
SÓLIDOS TOTALES EN SUSPENSIÓN (TSS)	96,0%	16 mg/l

IDENTIFICACIÓN DE LA NORMA DE FABRICACIÓN	EN 12566-3
IDENTIFICACIÓN DEL EQUIPO	MICRO EDAR COMPACTA
MARCA	ECODEPUR®
MODELO	AQUADEPUR® 6
CAUDAL	900l/día
MATERIAL	Polietileno
TIPO DE TRATAMIENTO	Fango biológico Activadas - Sequencing Batch Reactor
AIREACIÓN	Soplador de membrana / difusores de burbuja fina EPDM
POTENCIA INSTALADA	8 W – 230VAC / 50HZ
CONSUMO ENERGÉTICO	1,07 kW/d
UNIDAD DE COMANDO Y CONTROL PLUG & PLAY	Incluido
TAPA DE ACCESO	Incluido (PE)

(1) Pruebas iniciales realizadas por el organismo PIA GmbH

(2) Para temperaturas superiores o iguales a 12°C



MODELO	VOLUMEN (l)	L (mm)	Ø (mm)	H (mm)	c (mm)	C (mm)	Ø ALIMENTACIÓN DE AIRE	Ø TUBERÍA (mm)
AQUADEPUR® 6	3.000	1.900	1.500	1.550	285	400	3/4"	110

Rev.2\_11.05.23

Las imágenes y dimensiones pueden ser modificadas sin previo aviso. Las medidas presentadas en la información técnica tienen tolerancia del ±2%