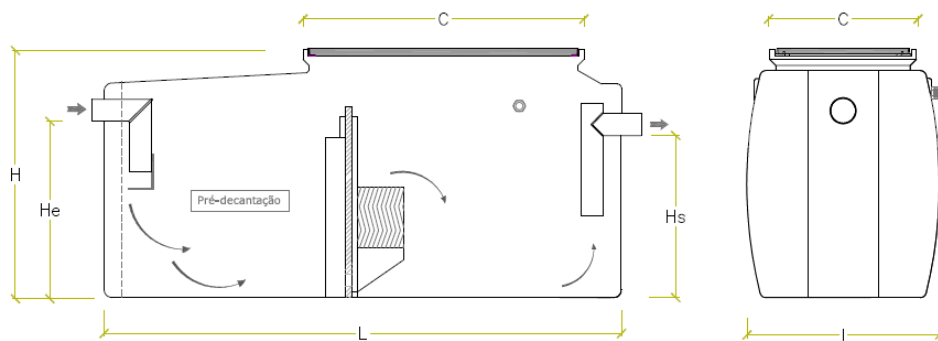


DECANTADOR LAMELAR ECODEPUR® DEKTECH 10

FICHA TÉCNICA

Los **Decantadores Lamelar ECODEPUR® DEKTECH** son un contenedor para la separación de arena y lodos que son transportadas por los efluentes domestico o efluentes contaminados por hidrocarburos.

IDENTIFICAÇÃO DO EQUIPO	Decantador Lamelar
MARCA	ECODEPUR®
MODELO	DEKTECH 10
TIPO DE TRATAMIENTO	Decantación Primaria
MATERIAL	Polietileno
NÚCLEO LAMELAR	
Material	Polipropileno
Proyección de área de Sedimentación	240 m ² / m ³
Distancia entre Lamelas	12 mm
RESPIRO	Incluido (1''½)
TAPA DE ACESSO	Incluido PE



MODELO	VOLUMEN (l)	L (mm)	l (mm)	H (mm)	He (mm)	Hs (mm)	C (mm)	Ø TUBERIA (mm)	PESO (kg)
DEKTECH 10	2.410	2.580	960	1.230	930	820	750 X 1415	110	170