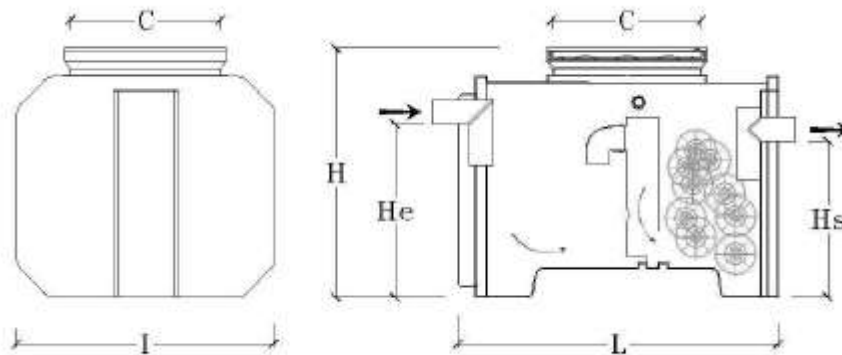


FOSA BIOLÓGICA ECODEPUR[®] BIOFIX 6 (Salida Superior)

FICHA TÉCNICA

Los equipos **Fosa Biológica, tipo ECODEPUR[®], modelo BIOFIX6 (salida superior)**, son recipientes estancos, destinados a la recepción y tratamiento avanzado de las aguas residuales domésticas o similares, a través de la combinación de los procesos de decantación, digestión anaeróbica y filtración biológica por lecho sumergido.

IDENTIFICACIÓN DE LA NORMA DE FABRICO	EN 12566-1
IDENTIFICACIÓN DEL EQUIPO	Fosa Biológica
MARCA	ECODEPUR [®]
MODELO	BIOFIX 6
POSICIÓN DE ASSENTAMIENTO	Horizontal
MATERIAL	Polietileno Lineal



MODELO	HAB.	VOLUMEN TOTAL (L)	L (mm)	I (mm)	H (mm)	He (mm)	Hs (mm)	Ø TUBERIA (mm)	C (mm)	PESO (Kg)
BIOFIX 6	6	1.360	1.485	1.200	1.150	800	720	110	750 x750	95