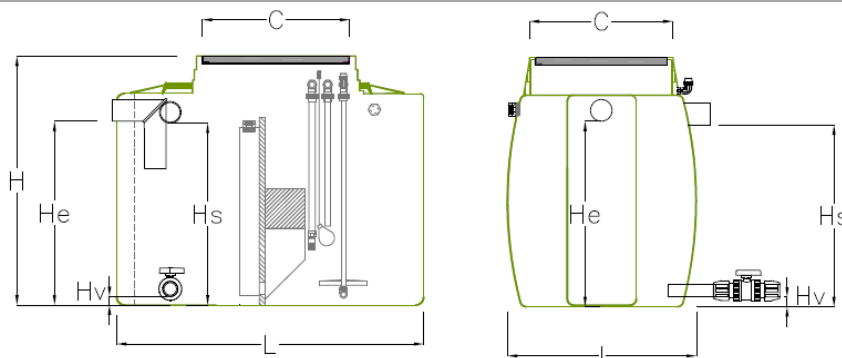


SISTEMA DE REUTILIZAÇÃO E RECICLAGEM DE ÁGUAS CINZENTAS (SPRAC) ECODEPUR[®] BIOX DOMUS 6

FICHA TÉCNICA

Os **Sistemas de Reutilização e Reciclagem de Águas Cinzentas (SPRAC) ECODEPUR[®] BIOX DOMUS 6** são equipamentos destinados à receção e tratamento de águas residuais cinzentas (banhos, duchas e lavatórios), adequando a qualidade da água tratada para usos secundários (autoclismos, rega, lavagens diversas, etc.).

IDENTIFICAÇÃO DO EQUIPAMENTO	Sistema de Reutilização e Reciclagem de Águas Cinzentas (SPRAC)
MARCA	ECODEPUR [®]
MODELO	BIOX DOMUS 6
PRÉ-DECANTADOR	Incluído
RESPIRO	Incluído
TAMPA DE ACESSO	Incluída (PE)
BOIA DE NÍVEL MÍNIMO	Incluída
EMBALAGEM DE HIPOCLORITO	Incluída
RESERVATÓRIO DOSIFICADOR	Incluído (capacidade:100l)
WATERSMARTBOX	Incluída



MODELO	Hab/Eq (Hab)	VOLUME (l)	L (mm)	I (mm)	H (mm)	He (mm)	Hs (mm)	Hv (mm)	C (mm)	Ø TUBAGEM (mm)	PESO APROX. (kg)
BIOX DOMUS 6	6	1.360	1.560	960	1.230	930	920	50	750 x 750	110	100

WATERSMARTBOX

Bomba Superfície

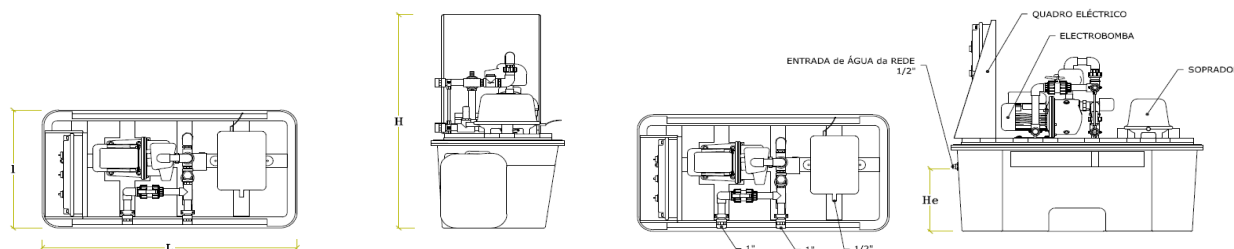
Caudal de bombagem: 1 L/s; Pressão de bombagem: 3,3 bar; Potência: 1,1 kW; 230 VAC; 50 Hz

Soprador de membrana

Caudal de ar: 60 L/min; Potência até: 0,06 kW; 230 VAC; 50 Hz

Quadro Elétrico

Arranque direto c/ proteção térmica eletrónica



MODELO	L (mm)	H (mm)	I (mm)	He (mm)	CONSUMO MÉDIO* (kW.h/m³ água)	Ø TUBAGEM (mm)	PESO APROX. (kg)
WATERSMARTBOX	1.150	1.180	600	325	1,87	1"	50