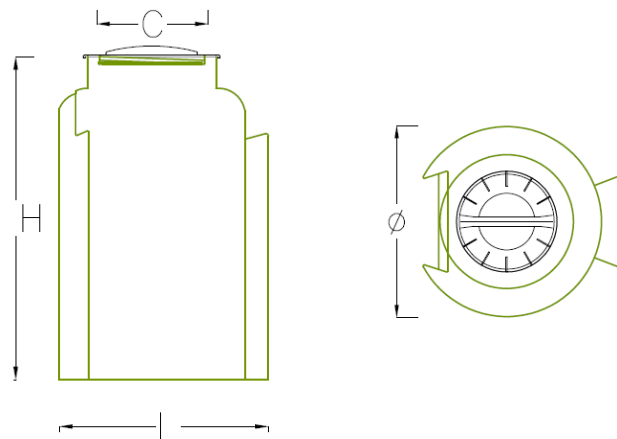


RESERVATÓRIO SUBTERRÂNEO ECODEPUR[®] RSV-500

FICHA TÉCNICA

Os **Reservatórios Subterrâneos, ECODEPUR[®] RSV-500** são recipientes destinados à recepção de água e efluentes.

- Marca: **ECODEPUR[®]**;
- Modelo: RSV-500;
- Formato da Secção: Vertical;
- Fabricado em polietileno linear aditivado anti-UV, por sistema de rotomoldagem;
- Elevada resistência mecânica e insensibilidade à corrosão;
- Estanticidade total;
- Tampa em Polietileno.



MODELO	VOLUME TOTAL (l)	Ø (mm)	L (mm)	H (mm)	C (mm)
RSV-500	500	710	765	1.255	400