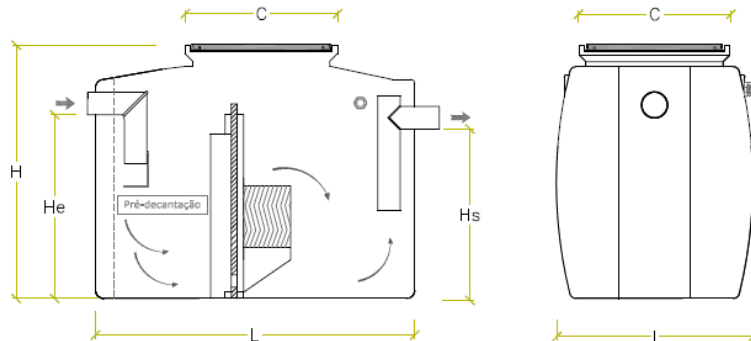


DECANTEUR LAMELLAIRE ECODEPUR[®] DEKTECH 6

FICHE TECHNIQUE

Les **Décanseurs Lamellaires ECODEPUR[®] DEKTECH** sont des équipements destinés à la séparation du sable et des boues, qui sont transportés par les effluents domestiques ou par des eaux usées contaminées par des hydrocarbures.

IDENTIFICATION D'EQUIPEMENT	Decanqueur Lamellaire
MARQUE	ECODEPUR [®]
MODÈLE	DEKTECH 6
TYPE DE TRAITEMENT	Décantation Primaire (Lamellaire)
MATÉRIAUX	Polyéthylène Linéaire
NUCLEUS LAMELLAIRE	
Matériaux	Polypropylène
Projection de surface de sédimentation	240 m ² / m ³
Distance entre Lamelles	12 mm
ÉVENT	Inclus (1''½)
REGARD D'ACCES	Inclus PE



MODÈLE	VOLUME (l)	L (mm)	l (mm)	H (mm)	He (mm)	Hs (mm)	C (mm)	Ø TUYAUX (mm)	POIDS (kg)
DEKTECH 6	1.360	1.560	960	1.230	930	820	750 X 750	110	100