

## FOSSA SÉPTICA ECODEPUR<sup>®</sup> FS VT10

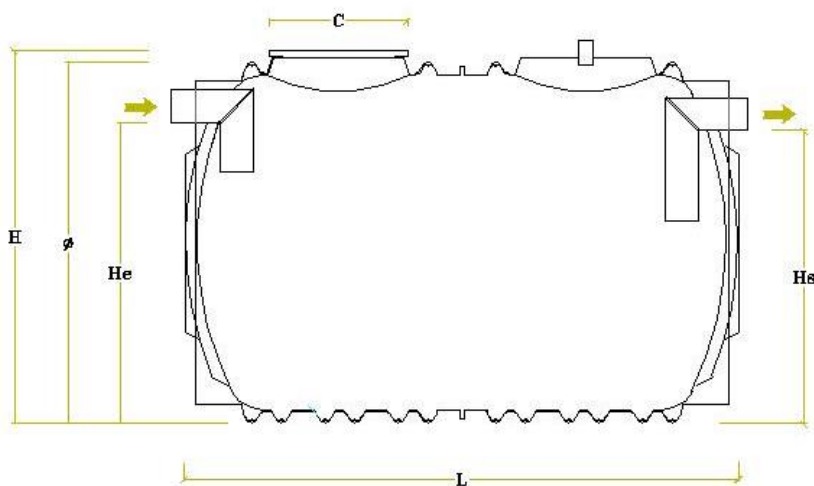
## FICHA TÉCNICA

As **Fossas Sépticas ECODEPUR<sup>®</sup> FS VT10** são recipientes estanques, destinados ao armazenamento e tratamento de águas residuais domésticas ou similares, através da combinação dos processos de decantação e digestão anaeróbia.



<b>IDENTIFICAÇÃO DA NORMA DE FABRICO</b>	EN 12566-1
<b>IDENTIFICAÇÃO DO EQUIPAMENTO</b>	Fossa Séptica
<b>MARCA</b>	ECODEPUR <sup>®</sup>
<b>MODELO</b>	FS VT10
<b>FORMATO DA SECÇÃO</b>	Horizontal
<b>MATERIAL</b>	Polietileno
<b>CAPACIDADE NOMINAL</b>	9,3 m <sup>3</sup> <sup>1</sup>
<b>RESISTÊNCIA À TRACÇÃO</b>	21,6 MPa
<b>EFICIÊNCIA HIDRÁULICA</b>	32,98 g de grânulos (Eficiência Hidráulica 97%) <sup>1</sup>

<sup>(1)</sup> Testes iniciais realizados pelo organismo notificado n.º1842



MODELO	VOLUME TOTAL (l)	Ø (mm)	L (mm)	H (mm)	He (mm)	Hs (mm)	C (mm)	Ø TUBAGEM (mm)	PESO (Kg)
<b>FS VT10</b>	10.000	2.190	3.440	2.265	1.800	1.750	790	200	450