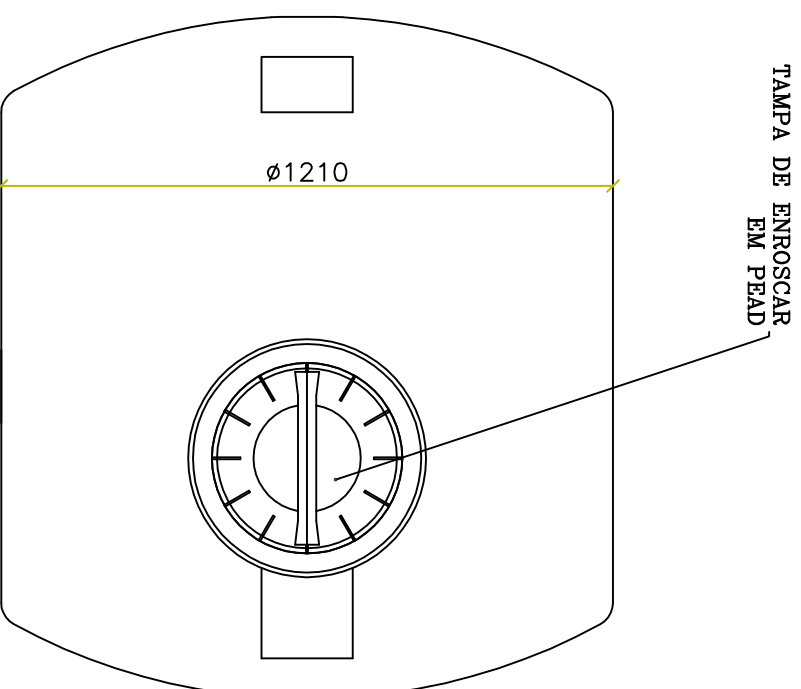



VISTA LATERAL



VISTA SUPERIOR

**NOTA IMPORTANTE:**  
**CASO SEJA NECESSÁRIO A COLOCAÇÃO DE TUBAGENS (ENTRADA, SAÍDA, RESPIRO, ETC.....), AGRADECAMOS O REENVIO DESTE DESENHO COM OS RESPECTIVOS DIÂMETROS E LOCALIZAÇÕES COTADAS.**

RESERVATÓRIO SUBTERRÂNEO HORIZONTAL 1500L PL (RSH VT 1.5 PL)		 <small>tecnologias de protecção ambiental</small>	
CLIENTE	Data : 18-03-2010	Des. : Jorge Chs.	COTAS EM mm
	Desenho Técnico nº DT4600_VT1.5C_R0		Escala : S/E