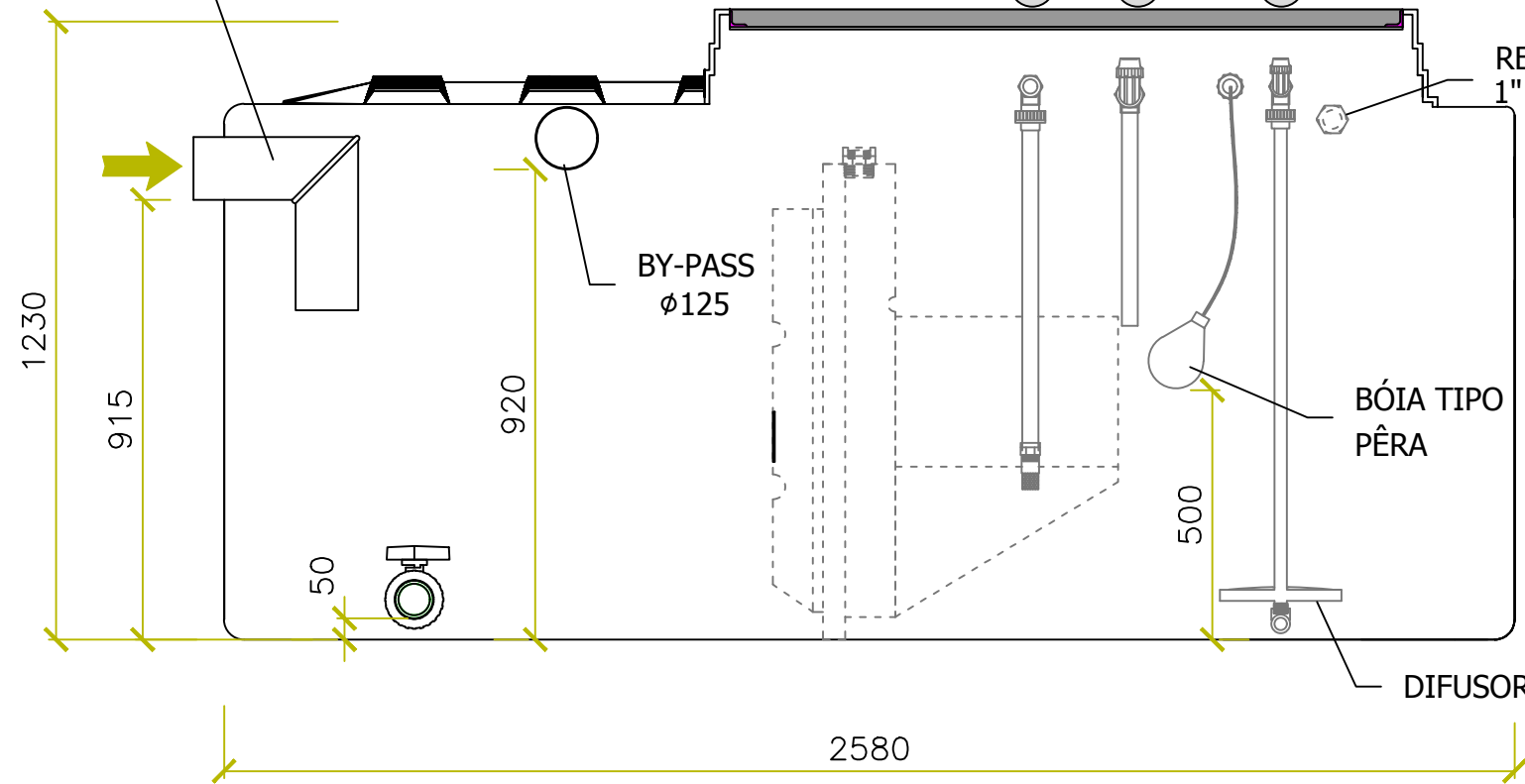


ENTRADA de EFLUENTE
Ø125



RESPIRO
1"1/2

RESPIRO
1"1/2

BY-PASS
Ø125

BÓIA TIPO
PÊRA

DIFUSOR

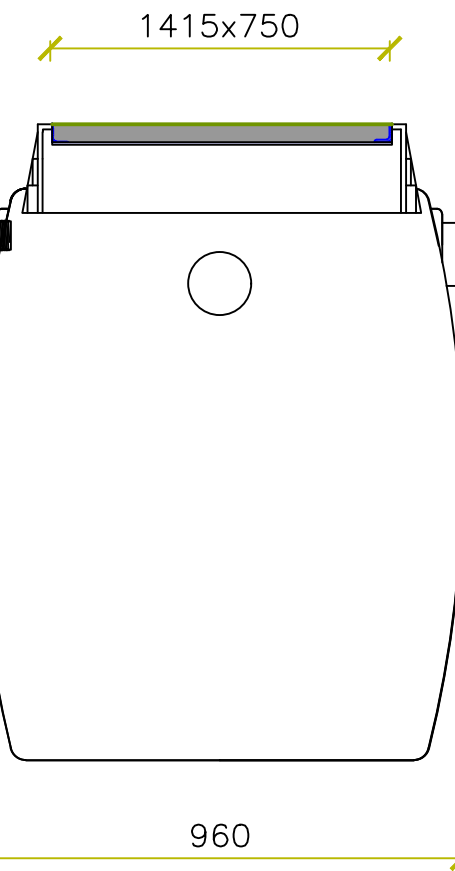
2580

1415x750

A

B

C



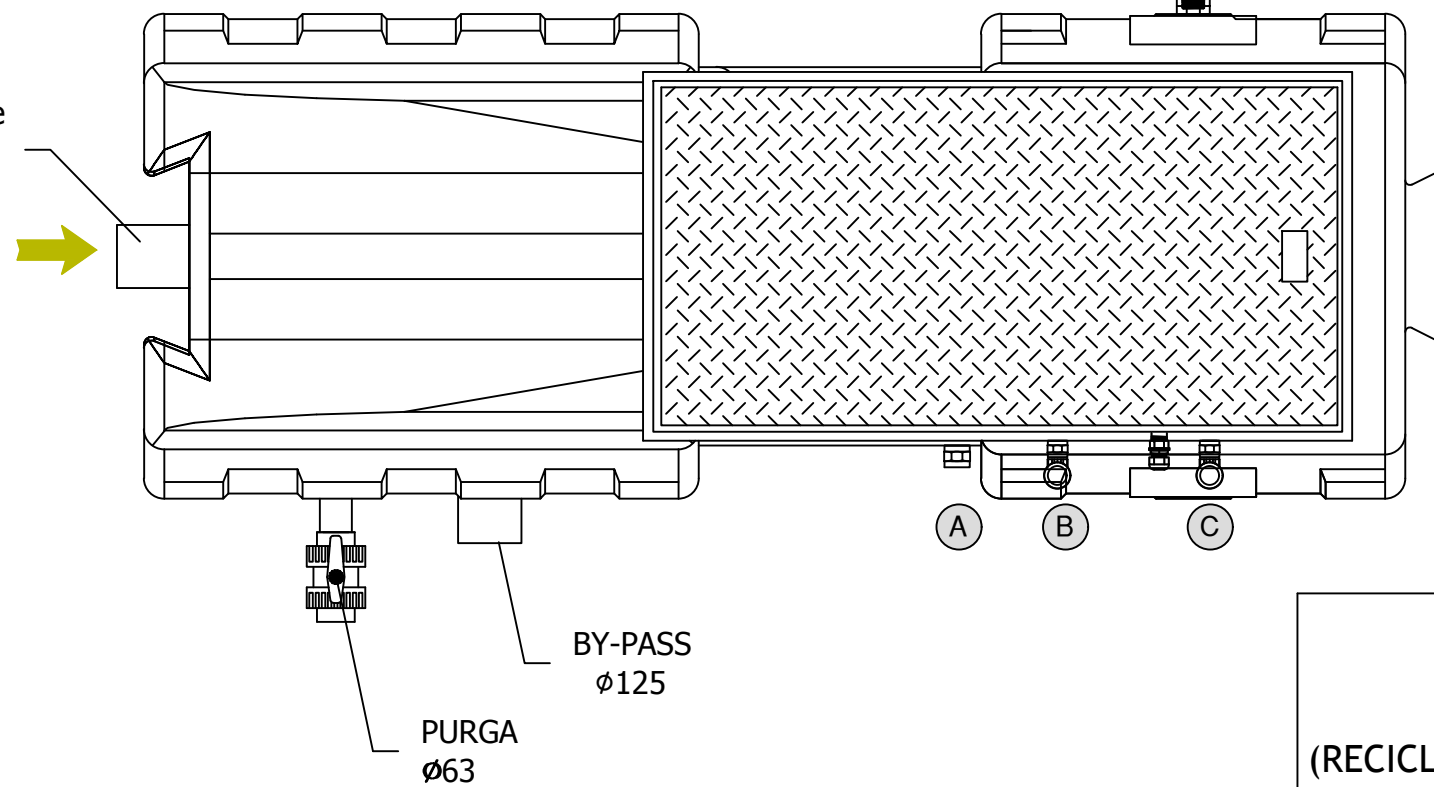
1415x750

BY-PASS
Ø125

960

RESPIRO
1"1/2

ENTRADA de EFLUENTE
Ø125



BY-PASS
Ø125

PURGA
Ø63

A

B

C

A - ASPIRAÇÃO DO EFLUENTE - 1"

B - LIMPEZA - 1"

C - ENTRADA DE AR - Ø25

BIOX 10 PE
(RECICLADOR de ÁGUAS CINZENTAS)



Grupo Henriques & Henriques

Data : 26-09-2016

Des. : JQ

COTAS EM mm

CLIENTE

Desenho Técnico nº
DT 4000_10C_R3

Escala :
S/E