

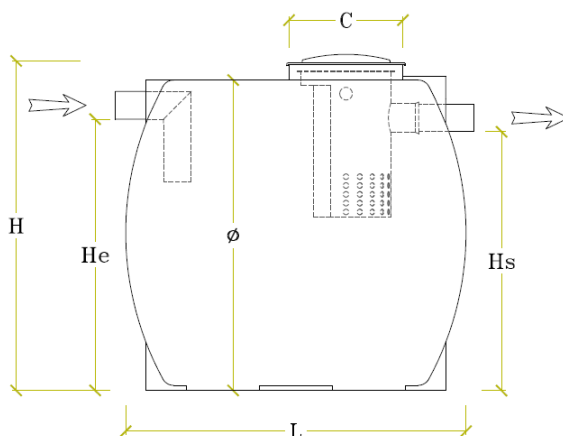
FOSSA SÉPTICA ECODEPUR[®] FS VT1.5

FICHA TÉCNICA

As **Fossas Sépticas tipo ECODEPUR[®], modelo FS VT1.5** são recipientes estanques, destinados ao armazenamento e tratamento de águas residuais domésticas ou similares, através da combinação dos processos de decantação e digestão anaeróbia.

IDENTIFICAÇÃO DA NORMA DE FABRICO	EN 12566-1
IDENTIFICAÇÃO DO EQUIPAMENTO	Fossa Séptica
MARCA	ECODEPUR [®]
MODELO	FS VT1.5
FORMATO DA SECÇÃO	Horizontal
MATERIAL	Polietileno Linear
CAPACIDADE NOMINAL	1,3 m ³ l
RESISTÊNCIA À TRACÇÃO	21,6 MPa
EFICIÊNCIA HIDRÁULICA	32,98 g de grânulos (Eficiência Hidráulica de 97%) ¹

⁽¹⁾ Testes iniciais realizados pelo organismo notificado n.º1842



MODELO	VOLUME TOTAL (l)	Ø (mm)	L (mm)	H (mm)	He (mm)	Hs (mm)	C (mm)	Ø TUBAGEM (mm)	PESO (Kg)
FS VT1.5	1.500	1.210	1.350	1.250	1.075	1.025	400	110	60