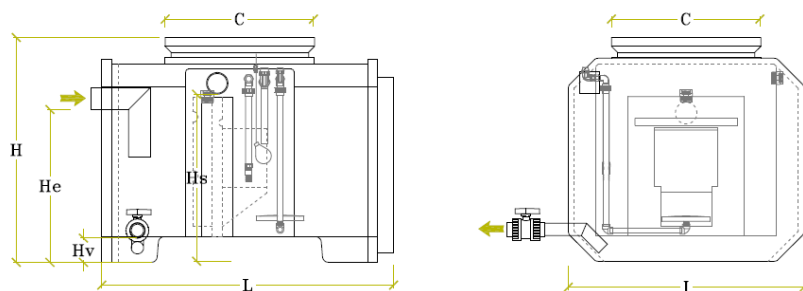


SISTEMA DE REAPROVEITAMENTO DE ÁGUAS CINZENTAS ECODEPUR[®] BIOX 6

FICHA TÉCNICA

Os **Sistemas de Reaproveitamento de Águas Cinzentas, ECODEPUR[®] BIOX** são equipamentos destinados à recepção e tratamento de águas residuais cinzentas (banhos, duchas e lavatórios), adequando a qualidade da água tratada para usos secundários (autoclismos, rega, lavagens diversas, etc.).

| | |
|-------------------------------------|--|
| IDENTIFICAÇÃO DO EQUIPAMENTO | Sistema de Reaproveitamento de Águas Cinzentas |
| MARCA | ECODEPUR [®] |
| MODELO | BIOX 6 |
| PRÉ-DECANTADOR | Incluído |
| RESPIRO | Incluído |
| TAMPA DE ACESSO | Incluída (PE) |
| BOIA DE NÍVEL MÍNIMO | Incluída |
| EMBALAGEM DE HIPOCLORITO | Incluída |
| WATERSMARTBOX | Incluída |



| MODELO | Hab/Eq (Hab) | VOLUME (l) | L (mm) | I (mm) | H (mm) | He (mm) | Hs (mm) | Hv (mm) | C (mm) | Ø TUBAGEM (mm) | PESO APROX. (kg) |
|--------|--------------|------------|--------|--------|--------|---------|---------|---------|-----------|----------------|------------------|
| BIOX 6 | 6 | 1.325 | 1.485 | 1.200 | 1.140 | 775 | 845 | 200 | 750 x 750 | 110 | 90 |

WATERSMARTBOX

Bomba Superfície

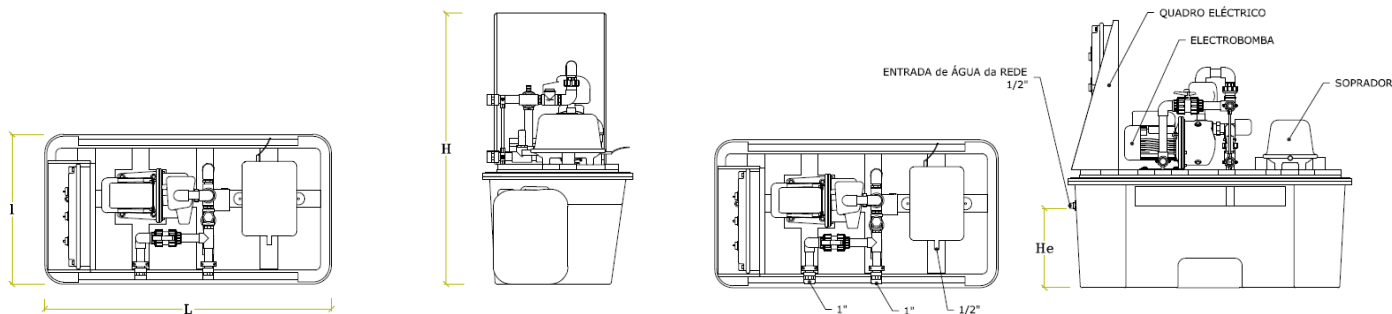
Caudal de bombagem: 56 L/min; Potência: 0,90 kW; 230 VAC; 50 Hz

Soprador de membrana

Caudal de ar: 60 L/min; Potência até: 0,06 kW; 230 VAC; 50 Hz

Quadro Eléctrico

Arranque directo c/ protecção térmica electrónica



| MODELO | L (mm) | H (mm) | I (mm) | He (mm) | CONSUMO MÉDIO* (kW.h/m ³ água) | Ø TUBAGEM (mm) | PESO APROX. (kg) |
|---------------|--------|--------|--------|---------|---|----------------|------------------|
| WATERSMARTBOX | 1.150 | 1.085 | 600 | 335 | 1,87 | 1" | 45 |

Rev.1_05.09.16 | As imagens e dimensões apresentadas podem ser alteradas sem aviso prévio.