

SEPARADOR DE HIDROCARBONETOS ECODEPUR[®] OILTECH NS6

FICHA TÉCNICA

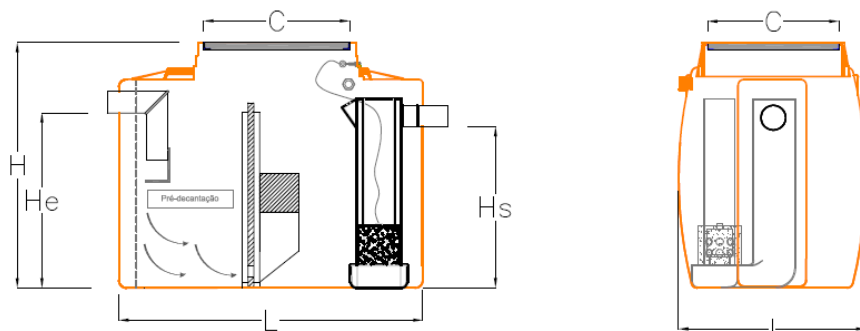
Os Separadores de Hidrocarbonetos, tipo **ECODEPUR[®], Gama OILTECH**, são equipamentos destinados à separação de hidrocarbonetos de águas residuais oleosas, Classe 1 de acordo com a norma EN858, apresentam duplo filtro coalescente e válvula obturadora de segurança,



A Gama OILTECH[®] apresenta marcação CE, de acordo com a obrigatoriedade legal que advém da entrada em vigor do Regulamento (EU) N.º 305/2011, do Parlamento Europeu, para os Produtos de Construção, cumprindo todos os requisitos da Norma Europeia EN 858-1.

IDENTIFICAÇÃO DA NORMA DE FABRICO	EN 858-1
IDENTIFICAÇÃO DO EQUIPAMENTO	Separador de Hidrocarbonetos
MARCA	ECODEPUR [®]
MODELO	OILTECH NS6
CLASSE EN 858-1	Classe 1 (<5,0 mg "Óleos Minerais"/l ⁽¹⁾)
DIMENSÃO NOMINAL	6 l/s
CÉLULA COALESCENTE	Dupla (lamelar/fibrilar)
OBTURAÇÃO AUTOMÁTICA DE SEGURANÇA	Incluída (Sistema maciço Anti-Descalibração)
VOLUME DE PRE-DECANTAÇÃO	450 l
VOLUME ARMAZENAMENTO DE HIDROCARBONETOS	940 l
CLASSE DE REACÇÃO AO FOGO	F
MATERIAL	Polietileno Linear
RESPIRO	Incluído (1 1/2")
CAIXA DE RECOLHA DE AMOSTRAS	Incluída
TAMPA DE PROTECÇÃO	Polietileno Linear

⁽¹⁾ Condições de teste EN 858-1



MODELO	NS (l/s)	VOLUME (l)	L (mm)	I (mm)	H (mm)	He (mm)	Hs (mm)	C (mm)	Ø TUBAGEM (mm)	PESO (kg)
OILTECH NS6	6,0	1.360	1.560	960	1.230	915	805	750 X 750	125	100

NOTA TÉCNICA: Em zonas de lavagem recomenda-se a utilização de Separadores de Hidrocarbonetos, tipo ECODEPUR[®], gama DEPUROIL[®].

Rev.1_15.02.16 | As imagens e dimensões apresentadas podem ser alteradas sem aviso prévio.