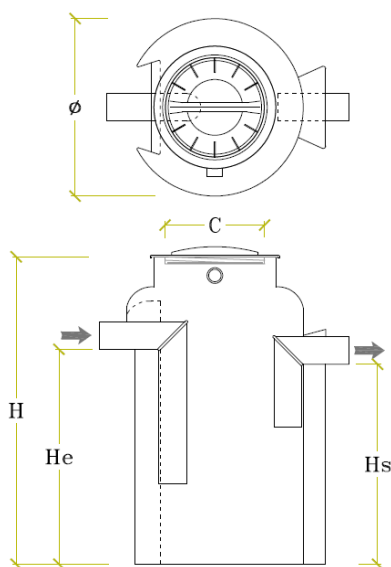


DECANTADOR DE SÓLIDOS ECODEPUR[®] DS-500

FICHA TÉCNICA

Lo **Decantador de Sólidos ECODEPUR[®] DS** es un contenedor para la separación de arena y lodos contaminados son transportadas por los efluentes antes de ser enviado para lo separador de hidrocarburos.

- Marca: **ECODEPUR[®]**;
- Modelo: DS-500
- Posición de Asentamiento: Vertical;
- Fabricado en polietileno lineal aditivado anti-UV, por sistema de rotomoldeo;
- Elevada resistencia mecánica e insensibilidad a la corrosión;
- Estanqueidad total;
- Tapa en Polietileno;



MODELO	VOLUMEN TOTAL (l)	L (mm)	Ø (mm)	H (mm)	He (mm)	Hs (mm)	C (mm)	Ø TUBERIA (mm)	PESO (kg)
DS-500	500	-	710	1.215	955	785	400	110	32