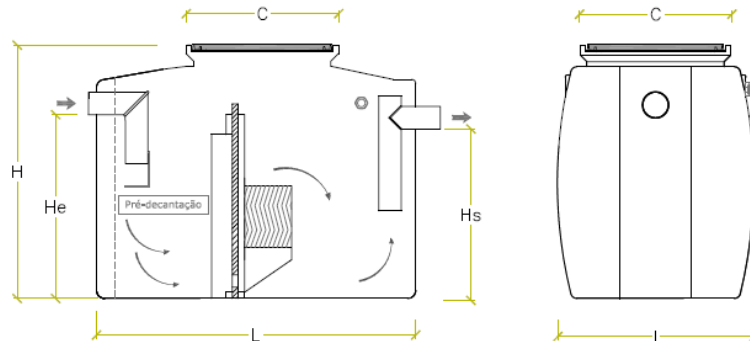


## DECANTEUR LAMELLAIRE ECODEPUR<sup>®</sup> DEKTECH 6

## FICHE TECHNIQUE

Les **Décanseurs Lamellaires ECODEPUR<sup>®</sup> DEKTECH** sont des équipements destinés à la séparations du sable et des boues, qui sont transportés par les effluents domestiques ou par des eaux usées contaminées par des hydrocarbures.

|   |                                     |
|---|-------------------------------------|
| <b>IDENTIFICATION D'ÉQUIPEMENT</b>            | Decanqueur Lamellaire               |
| <b>MARQUE</b>                                 | ECODEPUR <sup>®</sup>               |
| <b>MODÈLE</b>                                 | DEKTECH 6                           |
| <b>TYPE DE TRAITEMENT</b>                     | Décantation Primaire (Lamellaire)   |
| <b>MATÉRIAUX</b>                              | Polyéthylène                        |
| <b>NUCLEUS LAMELLAIRE</b>                     |                                     |
| <b>Matériaux</b>                              | Polypropylène                       |
| <b>Projection de surface de sédimentation</b> | 240 m <sup>2</sup> / m <sup>3</sup> |
| <b>Distance entre Lamelles</b>                | 12 mm                               |
| <b>ÉVENT</b>                                  | Inclus (1''½)                       |
| <b>REGARD D'ACCES</b>                         | Inclus PE                           |



| MODÈLE           | VOLUME (l) | L (mm) | I (mm) | H (mm) | He (mm) | Hs (mm) | C (mm)    | Ø TUYAUX (mm) | POIDS (kg) |
|------------------|------------|--------|--------|--------|---------|---------|-----------|---------------|------------|
| <b>DEKTECH 6</b> | 1.360      | 1.560  | 960    | 1.230  | 930     | 820     | 750 X 750 | 110           | 100        |