

FOSSE SEPTIQUE TOUTES EAUX ECODEPUR[®] FS VT2.0

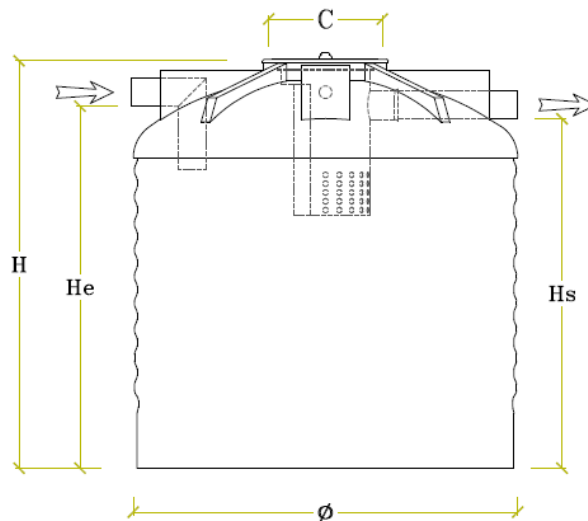
FICHE TECHNIQUE

Les **Fosses Septiques Toites Eaux avec Panier de Dégrillage, type ECODEPUR[®] FS VT2.0** sont des récipients étanches, destinés à la réception et au traitement primaire de eaux usées domestiques ou similaires, à travers la combinaison des processus de décantation, digestion anaérobies et de rétention de solides.



IDENTIFICATION DE LA NORME FABRICATION	EN 12566 -1
IDENTIFICATION D'ÉQUIPEMENT	Fosse Septique Toutes Eaux
MARQUE	ECODEPUR [®]
MODÈLE	FS VT2.0
FORMAT DE LA SECTION	Vertical
MATÉRIEL	Polyéthylène Linéaire
CAPACITÉ NOMINAL	1,99 m ³ ¹
RÉSISTANCE À LA TRACTION	21,6 MPa ¹
EFFICACITÉ HYDRAULIQUE	32,98 g de granules (Efficacité Hydraulique 97%) ¹

¹ Essais initiaux effectués par l'organisme notifié n.º 1842.



MODÈLE	VOLUME TOTAL (l)	Ø (mm)	L (mm)	H (mm)	He (mm)	Hs (mm)	C (mm)	Ø TUYAUX (mm)	POIDS (Kg)
FS VT2.0	2.000	1.530	-	1.620	1.440	1.390	400	110	75

Rev.2_26.11.20 | Les images et dimensions présentées peuvent être modifiées sans préavis.