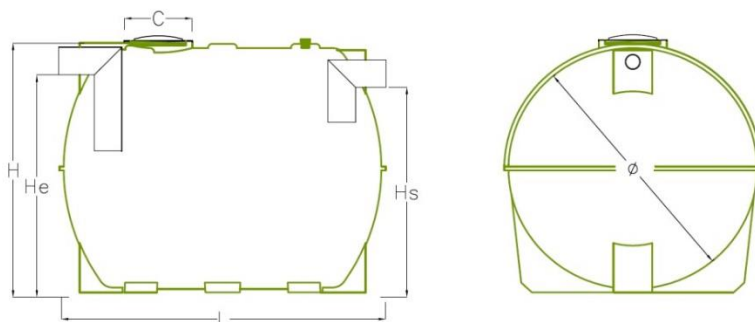


DECANTADOR DE SÓLIDOS ECODEPUR[®] DS-1.500

FICHA TÉCNICA

Os **Decantadores de Sólidos, tipo ECODEPUR[®] DS**, são recipientes destinados à separação das areias e lamas que são arrastadas pelo efluente contaminado antes de ser encaminhado para o separador de hidrocarbonetos.

- Marca: **ECODEPUR[®]**;
- Modelo: DS-1.500;
- Formato da Secção: Horizontal;
- Fabricado em polietileno linear aditivado anti-UV, por sistema de rotomoldagem;
- Elevada resistência mecânica e insensibilidade à corrosão;
- Estanticidade total;
- Tampa em Polietileno.



MODELO	VOLUME TOTAL (l)	L (mm)	Ø (mm)	H (mm)	He (mm)	Hs (mm)	C (mm)	Ø TUBAGEM (mm)	PESO (kg)
DS-1.500	1.500	1.350	1.210	1.250	1.060	1.010	400	125	60