

## FOSA BIOLÓGICA ECODEPUR<sup>®</sup> BIOFIX 15 (Salida Superior)

## FICHA TÉCNICA

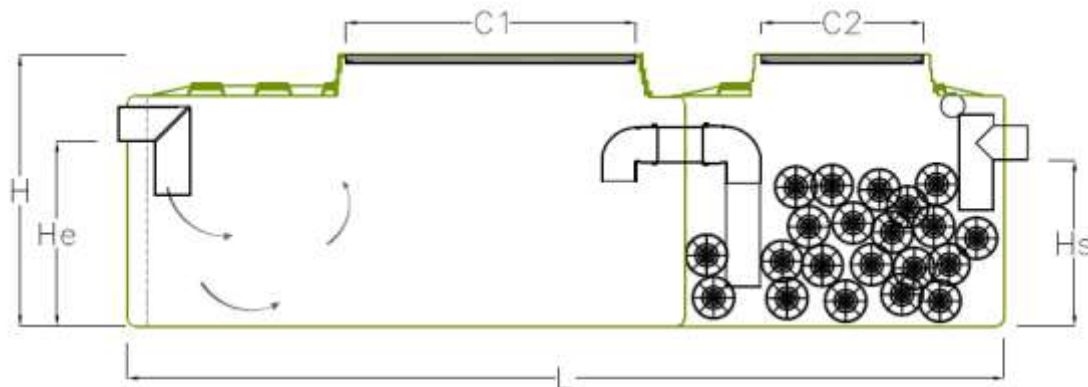
Los equipos **Fosa Biológica, tipo ECODEPUR<sup>®</sup>, modelo BIOFIX15 (salida superior)**, son recipientes estancos, destinados a la recepción y tratamiento avanzado de las aguas residuales domésticas o similares, a través de la combinación de los procesos de decantación, digestión anaeróbica y filtración biológica por lecho sumergido.



<b>IDENTIFICACIÓN DE LA NORMA DE FABRICO</b>	EN 12566-1
<b>IDENTIFICACIÓN DEL EQUIPO</b>	Fosa Biológica
<b>MARCA</b>	ECODEPUR <sup>®</sup>
<b>MODELO</b>	BIOFIX 15
<b>POSICIÓN DE ASSENTAMIENTO</b>	Horizontal
<b>MATERIAL</b>	Polietileno Lineal
<b>DIMENSIÓN NOMINAL</b>	2,45 m <sup>3</sup> <sup>1</sup>
<b>RESISTENCIA A LA TRACCIÓN</b>	21,6 MPa <sup>1</sup>
<b>EFICIENCIA HIDRÁULICA</b>	0,86 g de gránulos (Eficiencia Hidráulica 99%) <sup>2</sup>

<sup>1</sup> –Prueba iniciales realizadas por organismo notificado n.º 0537

<sup>2</sup> –Testes iniciales realizados por organismo notificado n.º 1842



MODELO	HAB.	VOLUMEN TOTAL (L)	L (mm)	l (mm)	H (mm)	He (mm)	Hs (mm)	Ø TUBERIA (mm)	C (mm)	PESO (Kg)
<b>BIOFIX 15</b>	15	3.770	4.070	960	1.230	880	770	160	750x1.415 – 750 x750	235