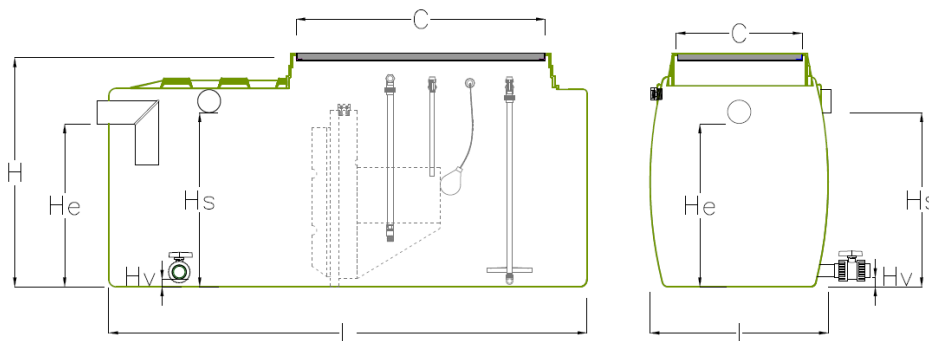


SISTEMA DE REAPROVEITAMENTO DE ÁGUAS CINZENTAS ECODEPUR[®] BIOX 10

FICHA TÉCNICA

Os **Sistemas de Reaproveitamento de Águas Cinzentas, ECODEPUR[®] BIOX** são equipamentos destinados à recepção e tratamento de águas residuais cinzentas (banhos, duchas e lavatórios), adequando a qualidade da água tratada para usos secundários (autoclismos, rega, lavagens diversas, etc.).

IDENTIFICAÇÃO DO EQUIPAMENTO	Sistema de Reaproveitamento de Águas Cinzentas
MARCA	ECODEPUR [®]
MODELO	BIOX 10
PRÉ-DECANTADOR	Incluído
RESPIRO	Incluído
TAMPA DE ACESSO	Incluída (PE)
BOIA DE NÍVEL MÍNIMO	Incluída
EMBALAGEM DE HIPOCLORITO	Incluída
WATERSMARTBOX	Incluída



MODELO	Hab/Eq (Hab)	VOLUME (l)	L (mm)	I (mm)	H (mm)	He (mm)	Hs (mm)	Hv (mm)	C (mm)	Ø TUBAGEM (mm)	PESO APROX. (kg)
BIOX 10	10	2.410	2.590	960	1.230	915	920	50	750 X 1.415	125	190

WATERSMARTBOX

Bomba Superfície

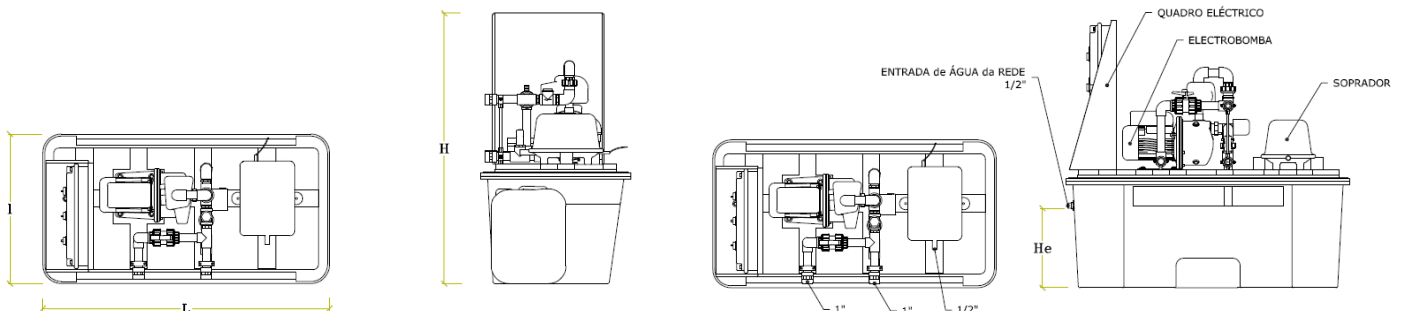
Caudal de bombagem: 56 L/min; Potência: 0,90 kW; 230 VAC; 50 Hz

Soprador de membrana

Caudal de ar: 60 L/min; Potência até: 0,06 kW; 230 VAC; 50 Hz

Quadro Eléctrico

Arranque directo c/ protecção térmica electrónica



MODELO	L (mm)	H (mm)	I (mm)	He (mm)	CONSUMO MÉDIO* (kW.h/m³água)	Ø TUBAGEM (mm)	PESO APROX. (kg)
WATERSMARTBOX	1.150	1.085	600	335	1,87	1"	45

Rev.1_05.09.16 | As imagens e dimensões apresentadas podem ser alteradas sem aviso prévio.