

MICRO ETAR COMPACTA ECODEPUR[®] OXYBIO 6

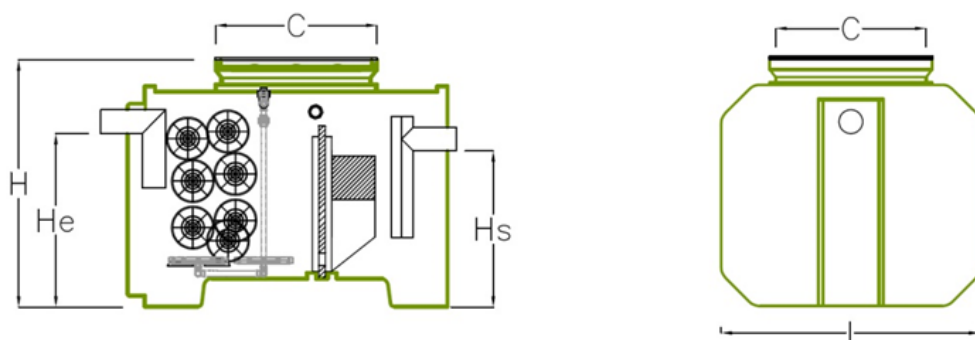
FICHA TÉCNICA

As **Micro ETAR's ECODEPUR[®], modelo OXYBIO** são sistemas de tratamento de águas residuais domésticas que integram um Reactor de Lamas Activadas, regime de Baixa Carga (Sistema de Leito Misto Fluidizado) e um Decantador Secundário Lamelar.



IDENTIFICAÇÃO DA NORMA DE FABRICO	EN 12566-3
IDENTIFICAÇÃO DO EQUIPAMENTO	MICRO ETAR COMPACTA
MARCA	ECODEPUR [®]
MODELO	OXYBIO [®] 6
DIMENSÃO NOMINAL	6 Habitantes-Equivalentes
MATERIAL	Polietileno Linear
TIPO DE TRATAMENTO	Lamas Activadas em Leito Misto Fluidizado
EFICIÊNCIA DE TRATAMENTO	CBO5: 76% - 97%
	CQO: 76% - 94%
	SST: 85% - 94%
	P: 83% - 87%
	NKT: 46% - 77%
AREJAMENTO	Soprador de membrana (P = até 47 W) / difusor de EPDM
ENCHIMENTO SINTÉTICO	BIOFILL (127 m ² /m ³)
DECANTAÇÃO SECUNDÁRIA	Incluída – Decantador Lamelar
RESPIRO	Incluído (1" ½)
TAMPA DE ACESSO	Incluída (PE)

⁽¹⁾ Testes iniciais realizados pelo organismo notificado n.º 1023



MODELO	VOLUME (l)	L (mm)	I (mm)	H (mm)	He (mm)	Hs (mm)	C (mm)	Ø TUBAGEM (mm)	PESO (kg)
OXYBIO 6	1.325	1.485	1.200	1.140	800	720	750 X 750	110	95