

FOSSA BIOLÓGICA ECODEPUR[®] BIOFIX 6

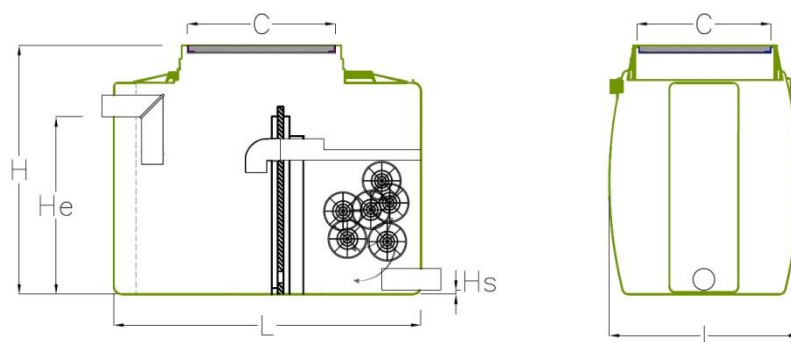
FICHA TÉCNICA

Os **Compactos Fossa/Filtro (Fossa Biológica)**, tipo **ECODEPUR[®]**, modelo **BIOFIX6**, são recipientes estanques, destinados à recepção e tratamento avançado de águas residuais domésticas ou similares, através da combinação dos processos de decantação, digestão anaeróbia e filtração biológica aeróbia.



IDENTIFICAÇÃO DA NORMA DE FABRICO	EN 12566-1
IDENTIFICAÇÃO DO EQUIPAMENTO	Compacto Fossa/Filtro (Fossa Biológica)
MARCA	ECODEPUR [®]
MODELO	BIOFIX 6
FORMATO DA SECÇÃO	Horizontal
MATERIAL	Polietileno Linear
CAPACIDADE NOMINAL	1.106 L ¹
RESISTÊNCIA À TRACÇÃO	21,6 MPa
EFICIÊNCIA HIDRÁULICA	0,86 g de grânulos ¹

⁽¹⁾ Testes iniciais realizados pelo organismo notificado n.º1842



MODELO	HAB.	VOLUME TOTAL (L)	L (mm)	I (mm)	H (mm)	He (mm)	Hs (mm)	Ø TUBAGEM (mm)	C (mm)	PESO (Kg)
BIOFIX 6	6	1.360	1.560	960	1.230	930	30	110	750 x 750	95