

FOSSA SÉPTICA ECODEPUR[®] FS VT2.0

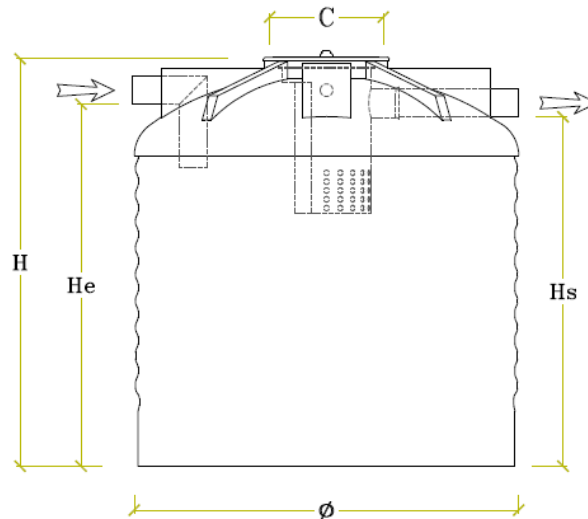
FICHA TÉCNICA

As **Fossas Sépticas tipo ECODEPUR[®], modelo FS VT2.0** são recipientes estanques, destinados ao armazenamento e tratamento de águas residuais domésticas ou similares, através da combinação dos processos de decantação e digestão anaeróbia.



IDENTIFICAÇÃO DA NORMA DE FABRICO	EN 12566-1
IDENTIFICAÇÃO DO EQUIPAMENTO	Fossa Séptica
MARCA	ECODEPUR [®]
MODELO	FS VT2.0
FORMATO DA SECÇÃO	Vertical
MATERIAL	Poliétileno Linear
CAPACIDADE NOMINAL	2 m ³ ¹
RESISTÊNCIA À TRACÇÃO	21,6 MPa
EFICIÊNCIA HIDRÁULICA	32,98 g de grânulos (Eficiência Hidráulica 97%) ¹

⁽¹⁾ Testes iniciais realizados pelo organismo notificado n.º1842



MODELO	VOLUME TOTAL (l)	Ø (mm)	L (mm)	H (mm)	He (mm)	Hs (mm)	C (mm)	Ø TUBAGEM (mm)	PESO (Kg)
FS VT2.0	2.000	1.530	-	1.620	1.440	1.390	400	110	75