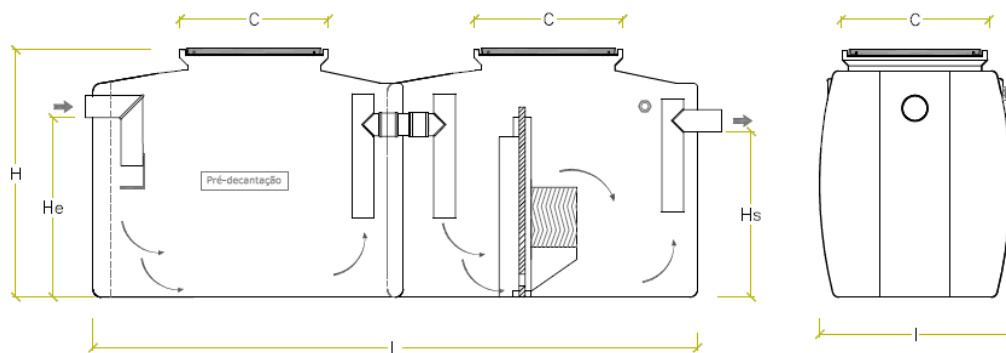


## DECANTEUR LAMELLAIRE ECODEPUR<sup>®</sup> DEKTECH 15

## FICHE TECHNIQUE

Les **Décanteurs Lamellaires ECODEPUR<sup>®</sup> DEKTECH** sont des équipements destinés à la séparations du sable et des boues, qui sont transportés par les effluents domestiques ou par des eaux usées contaminées par des hydrocarbures.

<b>IDENTIFICATION D'ÉQUIPEMENT</b>	Decanteur Lamellaire
<b>MARQUE</b>	ECODEPUR <sup>®</sup>
<b>MODÈLE</b>	DEKTECH 15
<b>TYPE DE TRAITEMENT</b>	Décantation Primaire (Lamellaire)
<b>MATÉRIAUX</b>	Polyéthylène Linéaire
<b>NUCLEUS LAMELLAIRE</b>	
<b>Matériaux</b>	Polypropylène
<b>Projection de surface de sédimentation</b>	240 m <sup>2</sup> / m <sup>3</sup>
<b>Distance entre Lamelles</b>	12 mm
<b>ÉVENT</b>	Inclus (1''½)
<b>REGARD D'ACCES</b>	Inclus PE



MODÈLE	VOLUME (l)	L (mm)	I (mm)	H (mm)	He (mm)	Hs (mm)	C (mm)	Ø TUYAUX (mm)	POIDS (kg)
<b>DEKTECH 15</b>	2.720	3.120	960	1.230	920	805	2 x (750 X 750)	125	200