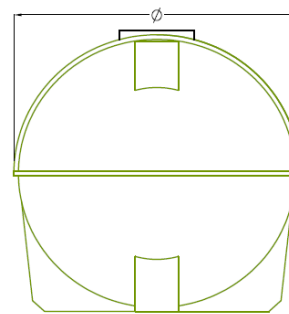
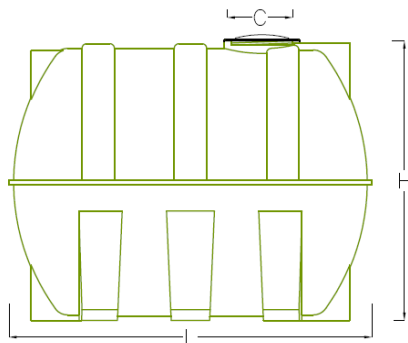


RESERVATÓRIO SUBTERRÂNEO ECODEPUR[®] RSH-5.000

FICHA TÉCNICA

Os **Reservatórios Subterrâneos, ECODEPUR[®] RSH-5.000** são recipientes destinados à recepção de água e efluentes.

- Marca: **ECODEPUR[®]**;
- Modelo: RSH-5.000;
- Formato da Secção: Horizontal;
- Fabricado em polietileno linear aditivado anti-UV, por sistema de rotomoldagem;
- Elevada resistência mecânica e insensibilidade à corrosão;
- Estanticidade total;
- Tampa em Polietileno.



MODELO	VOLUME TOTAL (l)	Ø (mm)	L (mm)	H (mm)	C (mm)
RSH-5.000	5.000	1.800	2.360	1.870	400