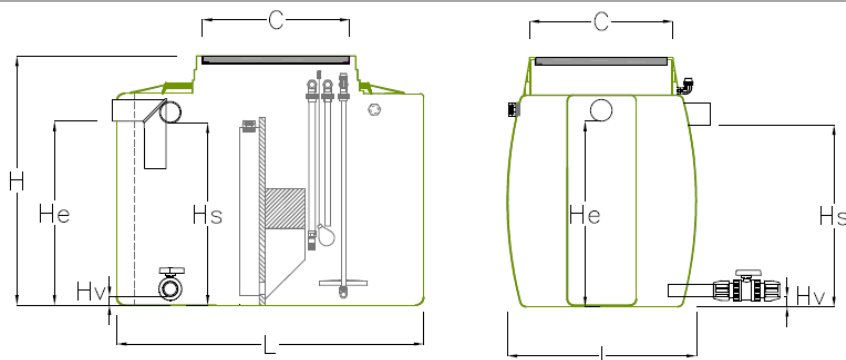


## SISTEMA DE REAPROVEITAMENTO DE ÁGUAS CINZENTAS ECODEPUR<sup>®</sup> BIOX 6

## FICHA TÉCNICA

Os **Sistemas de Reaproveitamento de Águas Cinzentas, ECODEPUR<sup>®</sup> BIOX/SPRAC** são equipamentos destinados à receção e tratamento de águas residuais cinzentas (banhos, duchas e lavatórios), adequando a qualidade da água tratada para usos secundários (autoclismos, rega, lavagens diversas, etc.).

<b>IDENTIFICAÇÃO DO EQUIPAMENTO</b>	Sistema de Reaproveitamento de Águas Cinzentas
<b>MARCA</b>	ECODEPUR <sup>®</sup>
<b>MODELO</b>	BIOX/SPRAC 6
<b>PRÉ-DECANTADOR</b>	Incluído
<b>RESPIRO</b>	Incluído
<b>TAMPA DE ACESSO</b>	Incluída (PE)
<b>BOIA DE NÍVEL MÍNIMO</b>	Incluída
<b>EMBALAGEM DE HIPOCLORITO</b>	Incluída
<b>RESERVATÓRIO DOSIFICADOR</b>	Incluído (capacidade:100l)
<b>WATERSMARTBOX</b>	Incluída



MODELO	Hab/Eq (Hab)	VOLUME (l)	L (mm)	I (mm)	H (mm)	He (mm)	Hs (mm)	Hv (mm)	C (mm)	Ø TUBAGEM (mm)	PESO APROX. (kg)
<b>BIOX/SPRAC 6</b>	6	1.360	1.560	960	1.260	930	920	50	750 x 750	110	100

### WATERSMARTBOX

**Bomba Superfície**

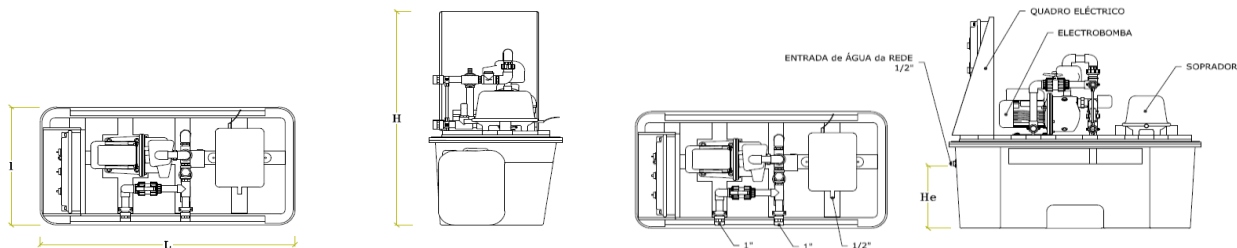
Caudal de bombagem: 56 L/min; Potência: 0,90 kW; 230 VAC; 50 Hz

**Soprador de membrana**

Caudal de ar: 60 L/min; Potência até: 0,06 kW; 230 VAC; 50 Hz

**Quadro Elétrico**

Arranque direto c/ proteção térmica eletrónica



MODELO	L (mm)	H (mm)	I (mm)	He (mm)	CONSUMO MÉDIO* (kW.h/m <sup>3</sup> água)	Ø TUBAGEM (mm)	PESO APROX. (kg)
<b>WATERSMARTBOX</b>	1.150	1.085	600	335	1,87	1"	45