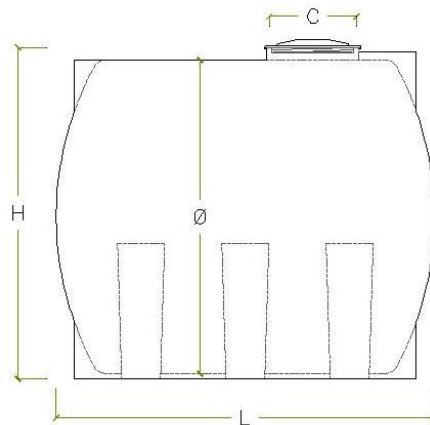


TANQUE SUBTERRÂNEO ECODEPUR[®] RSH-5.000

FICHA TÉCNICA

Los **Tanques Subterráneos ECODEPUR[®] RSH-5.000** son los contenedores para la recepción de agua y efluentes.

- Marca: **ECODEPUR[®]**;
- Modelo: RSH-5.000;
- Posición de Asentamiento: Horizontal;
- Fabricado en polietileno lineal aditivado anti-UV, por sistema de rotomoldeo;
- Elevada resistencia mecánica e insensibilidad a la corrosión;
- Estanqueidad total;
- Tapa en Polietileno;



MODELO	VOLUMEN TOTAL (l)	Ø (mm)	L (mm)	H (mm)	C (mm)	PESO (Kg)
RSH-5.000	5.000	1.800	2.360	1.870	400	150