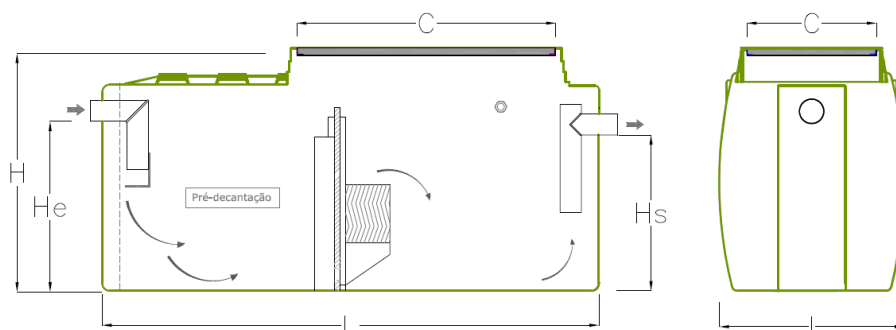


## DECANTADOR LAMELAR ECODEPUR<sup>®</sup> DEKTECH 10

## FICHA TÉCNICA

Os **Decantadores Lamelares, tipo ECODEPUR<sup>®</sup> DEKTECH**, são recipientes destinados à separação das areias e lamas que são arrastadas pelo efluente contaminado antes de ser encaminhado para o separador de hidrocarbonetos.

<b>IDENTIFICAÇÃO DO EQUIPAMENTO</b>	Decantador Lamelar
<b>MARCA</b>	ECODEPUR <sup>®</sup>
<b>MODELO</b>	DEKTECH 10
<b>TIPO DE TRATAMENTO</b>	Decantação Primária (Lamelar)
<b>MATERIAL</b>	Polietileno Linear
<b>NÚCLEO LAMELAR</b>	
<b>Material</b>	Polipropileno
<b>Projeção da área de Sedimentação</b>	240 m <sup>2</sup> / m <sup>3</sup>
<b>Distância entre Lamelas</b>	12 mm
<b>RESPIRO</b>	Incluído (1''½)
<b>TAMPA DE ACESSO</b>	Incluído PE



MODELO	VOLUME (l)	L (mm)	l (mm)	H (mm)	He (mm)	Hs (mm)	C (mm)	Ø TUBAGEM (mm)	PESO (kg)
<b>DEKTECH 10</b>	2.410	2.580	960	1.230	930	820	750 X 1415	110	170