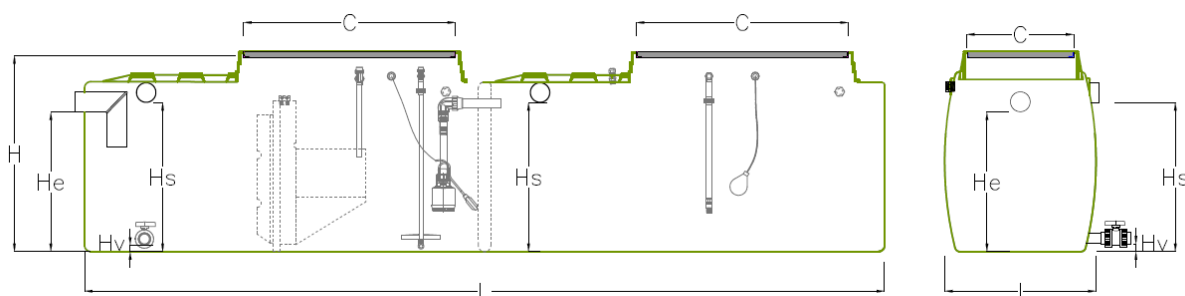


SISTEMA DE REAPROVEITAMENTO DE ÁGUAS CINZENTAS ECODEPUR[®] BIOX/SPRAC 20

FICHA TÉCNICA

Os **Sistemas de Reaproveitamento de Águas Cinzentas, ECODEPUR[®] BIOX/SPRAC** são equipamentos destinados à receção e tratamento de águas residuais cinzentas (banhos, duchas e lavatórios), adequando a qualidade da água tratada para usos secundários (autoclismos, rega, lavagens diversas, etc.).

IDENTIFICAÇÃO DO EQUIPAMENTO	Sistema de Reaproveitamento de Águas Cinzentas
MARCA	ECODEPUR [®]
MODELO	BIOX/SPRAC 20
PRÉ-DECANTADOR	Incluído
BOMBA DE DESCARGA	Potência: 0,25 kW; 230 VAC; 50 Hz;
RESPIRO	Incluído
TAMPA DE ACESSO	Incluída (PE)
BOIA DE NÍVEL MÍNIMO	Incluída
EMBALAGEM DE HIPOCLORITO	Incluída
RESERVATÓRIO DOSIFICADOR	Incluído (Capacidade:100l)
WATERSMARTBOX	Incluída



MODELO	Hab/Eq (Hab)	VOLUME (l)	L (mm)	I (mm)	H (mm)	He (mm)	Hs (mm)	Hv (mm)	C (mm)	Ø TUBAGEM (mm)	PESO APROX. (kg)
BIOX/SPRAC 20	20	4.820	5.080	960	1.230	915	978	200	2 x 750x750	125	240

WATERSMARTBOX

Bomba Superfície

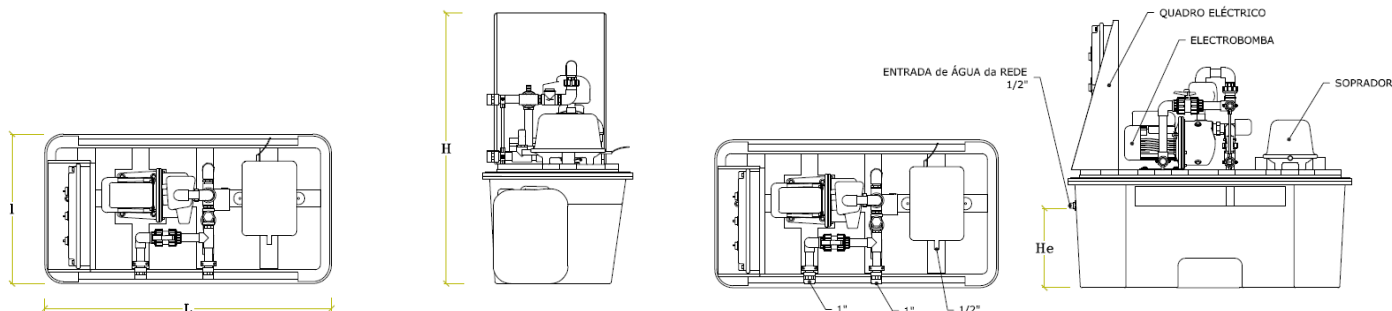
Caudal de bombagem: 56 L/min; Potência: 0,90 kW; 230 VAC; 50 Hz

Soprador de membrana

Caudal de ar: 150 L/min; Potência até: 0,15 kW; 230 VAC; 50 Hz

Quadro Elétrico

Arranque direto c/ proteção térmica eletrónica



MODELO	L (mm)	H (mm)	I (mm)	He (mm)	CONSUMO MÉDIO* (kW.h/m³ água)	Ø TUBAGEM (mm)	PESO APROX. (kg)
WATERSMARTBOX	1.150	1.085	600	335	1,87	1"	45