

COMPACTE FOSSE/FILTRE (FOSSE BIOLOGIQUE) ECODEPUR[®] BIOFIX 6

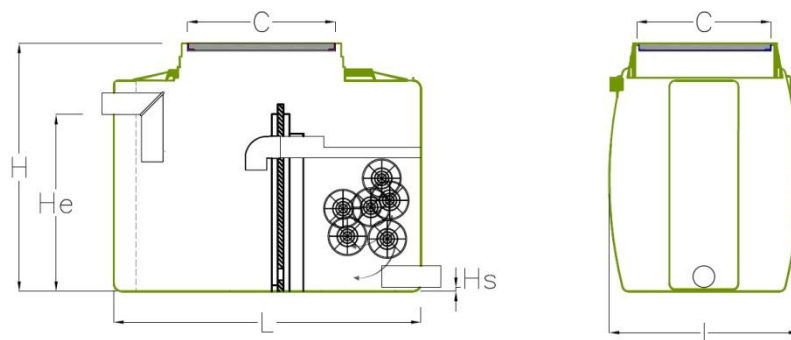
FICHE TECHNIQUE

Les Compactes Fosses/Filtres (fosses Biologiques), type **ECODEPUR[®], modèle BIOFIX6**, sont des récipients étanches, destinés à la réception et au traitement avancé des eaux résidués domestiques ou similaires, à travers de la combinaison des processus de décantation, digestion anaérobie et filtration biologique aérobie.



IDENTIFICATION DE LA NORME FABRICATION	EN 12566 -1
IDENTIFICATION D'ÉQUIPEMENT	Compacte Fosse/Filtre (Fosse Biologique)
MARQUE	ECODEPUR [®]
MODÈLE	BIOFIX 6
FORMAT DE LA SECTION	Horizontal
MATÉRIEL	Polyéthylène Linéaire
CAPACITÉ NOMINAL	1.1 m ³ l
RÉSISTANCE À LA TRACTION	21,6 MPa ¹
EFFICACITÉ HYDRAULIQUE	0,86 g de granules ¹

¹ Essais initiaux effectués par l'organisme notifié n.º 1842.



MODÈLE	HAB.	VOLUME TOTAL (L)	L (mm)	l (mm)	H (mm)	He (mm)	Hs (mm)	Ø TUYAUX (mm)	C (mm)	POIDS (Kg)
BIOFIX 6	6	1.360	1.560	960	1.230	930	30	110	750 x 750	95

Rev.1_28.04.16 | Les images et dimensions présentées peuvent être modifiées sans préavis.