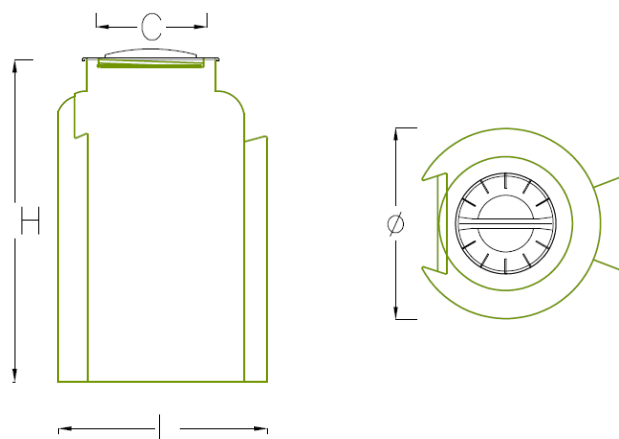


TANQUE SUBTERRÂNEO ECODEPUR[®] RSV-500

FICHA TÉCNICA

Los **Tanques Subterráneos ECODEPUR[®] RSV-500** son los contenedores para la recepción de agua y efluentes.

- Marca: **ECODEPUR[®]**;
- Modelo: RSV-500;
- Posición de Asentamiento: Vertical;
- Fabricado en polietileno lineal aditivado anti-UV, por sistema de rotomoldeo;
- Elevada resistencia mecánica e insensibilidad a la corrosión;
- Estanqueidad total;
- Tapa en Polietileno.



MODELO	VOLUMEN TOTAL (l)	Ø (mm)	L (mm)	H (mm)	C (mm)	PESO (Kg)
RSV-500	500	710	765	1.215	400	32