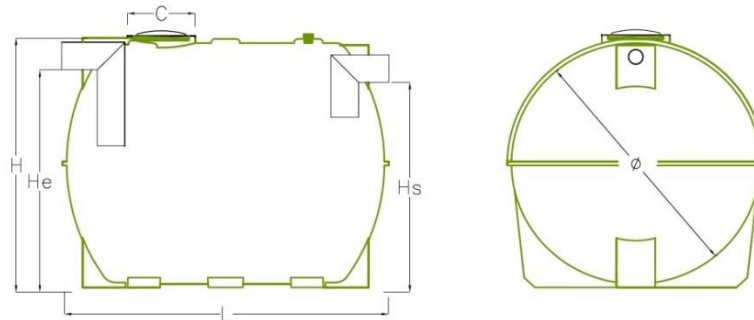


## DECANTADOR DE SÓLIDOS ECODEPUR<sup>®</sup> DS-5.000

## FICHA TÉCNICA

Lo **Decantador de Sólidos ECODEPUR<sup>®</sup> DS** es un contenedor para la separación de arena y lodos contaminados son transportadas por los efluentes antes de ser enviado para lo separador de hidrocarburos.

- Marca: **ECODEPUR<sup>®</sup>**;
- Modelo: DS-5.000;
- Posición de Asentamiento: Horizontal;
- Fabricado en polietileno lineal aditivado anti-UV, por sistema de rotomoldeo;
- Elevada resistencia mecánica e insensibilidad a la corrosión;
- Estanqueidad total;
- Tapa en Polietileno;



MODELO	VOLUMEN TOTAL (l)	L (mm)	Ø (mm)	H (mm)	He (mm)	Hs (mm)	C (mm)	Ø TUBERIA (mm)	PESO (kg)
DS-5.000	5.000	2.360	1.800	1.870	1.570	1.470	400	200	175